

DEPARTEMENT DE SAONE-&-LOIRE COMMUNAUTE URBAINE CREUSOT MONTCEAU	EXTRAIT DU REGISTRE DES DELIBERATIONS
	RAPPORT N° VI-6 21SGADL0146

SEANCE DU
1 JUILLET 2021

<u>Nombre de conseillers en exercice :</u> 71
<u>Nombre de conseillers présents :</u> 57
<u>Date de convocation :</u> 25 juin 2021
<u>Date d'affichage :</u> 2 juillet 2021

<u>OBJET :</u> Service public eau - Contrat de régie intéressée - Autorisation de signer l'avenant n°2

<u>Nombre de Conseillers ayant pris part au vote :</u> 70
<u>Nombre de Conseillers ayant voté pour :</u> 70
<u>Nombre de Conseillers ayant voté contre :</u> 0
<u>Nombre de Conseillers s'étant abstenus :</u> 0
<u>Nombre de Conseillers :</u> <ul style="list-style-type: none"> • ayant donné pouvoir : 13 • n'ayant pas donné pouvoir : 1

L'AN DEUX MILLE VINGT ET UN, le 01 juillet à dix-huit heures trente le Conseil communautaire, régulièrement convoqué, s'est réuni en séance, Centre Technique Sud - 4 Boulevard Sainte-Barbe ZI La Saule - 71230 Saint-Vallier, sous la présidence de **M. David MARTI, président**

ETAIENT PRESENTS :

M. Alain BALLOT - Mme Evelyne COUILLEROT - M. Jean-Marc FRIZOT - M. Cyril GOMET - M. Jean-François JAUNET - Mme Frédérique LEMOINE - Mme Monique LODDO - Mme Isabelle LOUIS - M. Daniel MEUNIER - M. Philippe PIGEAU - M. Jérémy PINTO - M. Guy SOUVIGNY - M. Jean-Yves VERNOCHE

VICE-PRESIDENTS

M. Abdoukader ATTEYE - M. Jean-Paul BAUDIN - M. Denis BEAUDOT - M. Roger BURTIN - M. Michel CHARDEAU - M. Michel CHAVOT - M. Sébastien CIRON - M. Gilbert COULON - M. Armando DE ABREU - M. Christophe DUMONT - M. Lionel DUPARAY - M. Bernard DURAND - M. Gérard DURAND - Mme Pascale FALLOURD - M. Bernard FREDON - M. Sébastien GANE - Mme Amélie GHULAM NABI - Mme Séverine GIRARD-LELEU - M. Jean GIRARDON - M. Christian GRAND - M. Gérard GRONFIER - Mme Marie-Claude JARROT - M. Georges LACOUR - M. Didier LAUBERAT - M. Jean-Paul LUARD - M. Marc MAILLIOT - M. Frédéric MARASCIA - Mme Christiane MATHOS - Mme Paulette MATRAY - Mme Alexandra MEUNIER - Mme Stéphanie MICHELOT-LUQUET - M. Guy MIKOLAJSKI - Mme Marie MORAND - M. Felix MORENO - M. Jean PISSELOUP - M. Philippe PRIET - M. Marc REPY - Mme Christelle ROUX-AMRANE - M. Enio SALCE - Mme Barbara SARANDAO - Mme Gilda SARANDAO - M. Laurent SELVEZ - M. Noël VALETTE -

CONSEILLERS

ETAIENT ABSENTS & EXCUSES :

M. Thierry BUISSON
Mme PERRIN (pouvoir à M. Armando DE ABREU)
M. LANDRE (pouvoir à Mme Marie MORAND)
M. LAGRANGE (pouvoir à Mme Monique LODDO)
Mme FRIZOT (pouvoir à Mme Christelle ROUX-AMRANE)
Mme REYES (pouvoir à Mme Evelyne COUILLEROT)
Mme PICARD (pouvoir à M. Philippe PRIET)
Mme LEBEAU (pouvoir à M. Jean-Yves VERNOCHE)
Mme MARTINEZ (pouvoir à M. Bernard DURAND)
M. TRAMOY (pouvoir à M. Gérard GRONFIER)
M. COMMEAU (pouvoir à Mme Frédérique LEMOINE)
Mme LE DAIN (pouvoir à M. Christophe DUMONT)
M. DAUMAS (pouvoir à M. Jean-Marc FRIZOT)
M. CHRISTOPHE (pouvoir à M. Daniel MEUNIER)

SECRETAIRE DE SEANCE :

M. Didier LAUBERAT



Vu les articles L.3135-1, R.3135-1 et suivants du Code de la commande publique relatifs aux modifications des contrats de concession,

Le rapporteur expose :

« Par délibération du 26 septembre 2017, la Communauté Urbaine Creusot Montceau a approuvé le choix de la société Veolia Eau – Compagnie Générale des Eaux comme délégataire pour la gestion de son service public de production et de distribution d'eau potable sous forme de régie intéressée.

Le contrat de régie intéressée s'exécute depuis le 1^{er} janvier 2018 pour une durée d'exploitation de huit ans. La société locale « CREUSOT MONTCEAU EAU (CME) » a été créée par le délégataire pour exécuter ledit contrat.

L'avenant n°1 au contrat est entré en vigueur le 1^{er} juillet 2019. Il modifiait le contrat sur différents points techniques et administratifs :

- La révision et la précision des modalités de mise en œuvre des dispositifs solidarité prévus au Contrat,
- L'amélioration des conditions physiques de l'accueil des clients,
- Le report au 30 juin 2019 de l'échéance d'ouverture du site Web C.mon.O
- La description des conditions et modalités de la mise en œuvre de la médiation de l'Eau dans le cadre contractuel, en particulier dans son portage financier et dans son fonctionnement croisé entre la Collectivité et le Régisseur,
- Le versement des produits perçus par le Régisseur pour le compte de la Collectivité dans un délai de 3 mois après perception,
- Le remplacement de l'annexe 16 du Contrat par une nouvelle convention de mandat consolidée,
- La précision en heures et non seulement en Equivalent temps Plein, du seuil d'heures maximum refacturables par an par le Régisseur,
- Les dispositions de remboursement au Régisseur par la Collectivité des investissements relevant du domaine privé,
- La mise à jour du coefficient d'actualisation contractuel k, un indice n'étant plus publié,
- Les modalités précises de calcul et d'arrondi des coefficients d'actualisation contractuels k1 et k2,
- La précision des limites de prestation sur le branchement d'eau,
- La modification d'une référence réglementaire dans l'article 7.11 : redevance prévue à l'article L554-2-1 et non pas L554-5 du Code de l'Environnement,
- La modification de la date de remise du compte d'exploitation définitif au 1er juin.

Après trois ans d'exploitation et un an et demi après l'avenant n°1, les Parties ont constaté un besoin d'ajustement du contrat sur des points techniques, administratifs et financiers, afin de répondre à l'évolution des conditions techniques, législatives et réglementaires.

Le présent avenant traite ainsi des points suivants :

- L'ajout au bordereau de prix des véhicules et engins du tarif d'utilisation d'un engin de terrassement dit "aspiratrice",
- L'ajout au bordereau de prix unitaire du coût d'équipement et d'exploitation du télérelevé d'un compteur, d'un poteau incendie ou d'autre capteur, ainsi que de l'intégration à l'hypervision de nouvelles données télégérées,
- La catégorisation des travaux de renouvellement de branchements groupés en travaux exclusifs,
- La précision de la procédure à mettre en œuvre pour les réfections de voirie,

- La prise en charge, par le Régisseur, des nouveaux équipements installés par la collectivité,
- La mise à jour des pénalités contractuelles,
- L'ajustement des articles 2.7.7 sur les documents d'exploitation et 2.7.8 sur les données du service,
- La correction d'une erreur matérielle sur la date de reddition des comptes,
- La redéfinition des justificatifs et données remis au cours du processus de reversement des produits de facturation perçus.

Le contrat peut être modifié en application des dispositions :

- Des articles L.3135-1 1° et R.3135-1 du code de la commande publique concernant l'actualisation de l'indice du coefficient prévue à l'article 10.4.7 du Contrat,
- De l'article L.3135-7 du code de la commande publique, les modifications introduites n'étant pas substantielles.

Ces évolutions augmentent le périmètre d'interventions du régisseur, et par conséquent, après négociations, une rémunération annuelle supplémentaire de 23 596 € HT en valeur 2018 par rapport au compte d'exploitation initial, soit une augmentation de l'ordre de 0,37%.

Les modalités techniques, administratives et financières détaillées correspondantes ont été définies dans un projet d'avenant annexé qui a reçu l'accord des parties et qu'il vous est proposé d'approuver.

Ainsi, il est demandé au conseil communautaire d'autoriser Monsieur le Président à signer cet avenant.

Je vous remercie de bien vouloir en délibérer. »

LE CONSEIL,
Après en avoir débattu,
Après en avoir délibéré,
DECIDE

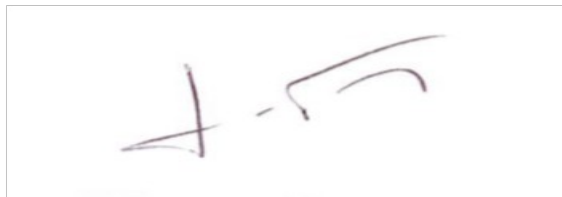
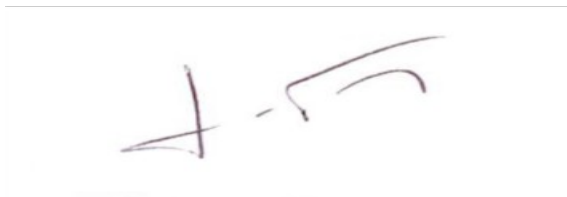
- D'approuver les termes du projet d'avenant 2 précité au contrat de délégation de service public eau potable sous forme de régie intéressée,
- D'autoriser M. le Président ou l'élu en charge du cycle de l'eau à signer ledit avenant.

Certifié pour avoir été reçu
à la sous-préfecture le 2 juillet 2021
et publié, affiché ou notifié le 2 juillet 2021

POUR EXTRAIT CERTIFIE CONFORME

LE PRESIDENT,
Pour le président et par délégation,
Le vice-président,
Jean-Marc FRIZOT

LE PRESIDENT,
Pour le président et par délégation,
Le vice-président,
Jean-Marc FRIZOT



**Département de La Saône et Loire
Communauté Urbaine Le Creusot –
Montceau-les-Mines**

Avenant n°2

**au contrat de Délégation du Service Public
d'Eau Potable sous forme de régie intéressée**

Entre :

La Communauté Urbaine LE CREUSOT – MONTCEAU LES MINES (C.U.C.M.), sise Château de La Verrerie BP 90069 71 206 Le Creusot cedex, représentée par son Président, Monsieur David MARTI, autorisé à la signature des présentes par délibération du Conseil Communautaire en date du 1^{er} juillet 2021,

Désignée ci-après « la Collectivité »,

D'une part,

Et

CREUSOT MONTCEAU EAU (CME), Société par Actions Simplifiée, au capital de 37 000,00 euros, dont le Siège Social est au 44 quai Jules CHAGOT à MONTCEAU-LES-MINES (71300), immatriculée sous le numéro 817 486 186 au RCS CHALON-SUR-SAONE, représentée par Monsieur Cyril CHASSAGNARD, en sa qualité de Président, agissant au nom et pour le compte de cette Société,

Désignée ci-après « le Régisseur »,

D'autre part.

Désignées ci-après ensemble « les Parties » et individuellement la "Partie",

Il a été exposé et convenu ce qui suit :

PREAMBULE

La Communauté Urbaine LE CREUSOT – MONTCEAU LES MINES a, par délibération du 26 septembre 2017, approuvé le choix de la société Veolia Eau – Compagnie Générale des Eaux comme délégataire pour la gestion de son service public de production et de distribution d'eau potable sous forme de régie intéressée.

Le contrat de régie intéressée, ci-après le « Contrat », est entré en vigueur au 16 novembre 2017 pour une durée d'exploitation de huit (8) ans à compter du 1^{er} janvier 2018. La société locale « CREUSOT MONTCEAU EAU (CME) » a été créée par le délégataire pour exécuter ledit Contrat.

L'avenant n°1 au Contrat est entré en vigueur le 28 juin 2019. Il modifie le Contrat sur différents points techniques et administratifs :

- La révision et la précision des modalités de mise en œuvre des dispositifs solidarité prévus au Contrat,
- L'amélioration des conditions physiques de l'accueil des clients,
- Le report au 30 juin 2019 de l'échéance d'ouverture du site Web C.mon.O
- La description des conditions et modalités de la mise en œuvre de la médiation de l'Eau dans le cadre contractuel, en particulier dans son portage financier et dans son fonctionnement croisé entre la Collectivité et le Régisseur,
- Le versement des produits perçus par le Régisseur pour le compte de la Collectivité dans un délai de 3 mois après perception,
- Le remplacement de l'annexe 16 du Contrat par une nouvelle convention de mandat consolidée,
- La précision en heures et non seulement en Equivalent temps Plein, du seuil d'heures maximum refacturables par an par le Régisseur,
- Les dispositions de remboursement au Régisseur par la Collectivité des investissements relevant du domaine privé,
- La mise à jour du coefficient d'actualisation contractuel k, un indice n'étant plus publié,
- Les modalités précises de calcul et d'arrondi des coefficients d'actualisation contractuels k1 et k2,
- La précision des limites de prestation sur le branchement d'eau,
- La modification d'une référence réglementaire dans l'article 7.11 : redevance prévue à l'article L554-2-1 et non pas L554-5 du Code de l'Environnement,
- La modification de la date de remise du compte d'exploitation définitif au 1^{er} juin.

Après trois ans d'exploitation et un an et demi après l'avenant n°1, les Parties ont constaté un besoin d'ajustement du Contrat sur des points techniques, administratifs et financiers, afin de répondre à l'évolution des conditions techniques, législatives et réglementaires.

Le présent avenant traite ainsi des points suivants :

- L'ajout au bordereau de prix des véhicules et engins du tarif d'utilisation d'un engin de terrassement dit "aspiratrice",
- L'ajout au bordereau de prix unitaire du coût d'équipement et d'exploitation du télélevé d'un compteur, d'un poteau incendie ou d'autre capteur, ainsi que de l'intégration à l'hypervision de nouvelles données télégérées,

- La catégorisation des travaux de renouvellement de branchements groupés en travaux exclusifs,
- La redéfinition de la procédure à mettre en œuvre pour les réfections de voirie,
- La prise en charge, par le Régisseur, des nouveaux équipements installés par la collectivité,
- La mise à jour des pénalités contractuelles,
- L'ajustement des articles 2.7.7 sur les documents d'exploitation et 2.7.8 sur les données du service,
- La correction d'une erreur matérielle sur la date de reddition des comptes,
- La redéfinition des justificatifs et données remis au cours du processus de reversement des produits de facturation perçus.

Le Contrat peut être modifié en application des dispositions :

- Des articles L3135-1 1° et R3135-1 du code de la commande publique concernant l'actualisation de l'indice du coefficient prévue à l'article 10.4.7 du Contrat,
- De l'article L3135-7 du code de la commande publique, les modifications introduites n'étant pas substantielles.

SOMMAIRE

Article 1 : Charges forfaitaires justifiées par valorisation des unités d'œuvres – Parc Véhicule	6
Article 2 : Bordereau des prix unitaires	6
Article 3 : Travaux de branchements	8
Article 4 : Réfection de voirie	9
Article 5 : Prise en charge de nouvelles installations	9
Article 6 : Pénalités financières	9
Article 7 : Documents d'exploitation et données du service	10
Article 8 : Reddition des comptes	11
Article 9 : Reversements	11
Article 10 : Evolution de la rémunération du Régisseur	11
Article 11 : Date d'effet- Dispositions antérieures	11
Article 12 : Pièces annexées au présent avenant	12

Article 1 : Charges forfaitaires justifiées par valorisation des unités d'œuvres – Parc Véhicule

Les frais relatifs au parc de véhicules et engins sont décomptés sur la base d'un bordereau prévu à l'article 10.3 du Contrat.

Pour plus de réactivité et de sécurité dans l'exécution de certains terrassements, le régisseur a complété son parc d'engins de chantier par une aspiratrice. Les frais relatifs à ce nouvel engin doivent être ajoutés au bordereau d'origine.

Le bordereau de l'article 10.3 du Contrat, relatif au Parc Véhicules, est remplacé par le bordereau suivant :

<u>Véhicules légers et fourgonnettes</u>	Coût annuel
Petit véhicule	6 047 €
Véhicule moyen	6 786 €
Grand véhicule	9 078 €
Fourgonnette ou équivalent	6 786 €
Camionnette ou équivalent	9 078 €
<u>Camions et engins de chantier</u>	
Camionnette d'un PTAC < 3,5 T	9 078 €
Camion benne 12 T	23 592 €
Mini-pelle	15 979 €
Tracto-pelle	28 512 €
Compresseur – Groupe électrogène	4 200 €
<u>Véhicules spécialisés</u>	
Camion aspiratrice	78 120 €

Article 2 : Bordereau des prix unitaires

Afin de pouvoir mettre en œuvre différents usages du télélevé de compteur d'eau, de certains poteaux incendie ou d'autres capteurs, le bordereau de prix unitaires figurant en annexe 9 du contrat est complété. Le nouveau bordereau figure en annexe 1 du présent avenant.

Les prix supplémentaires, en tarif de base, sont les suivants :

TRAVAUX DE POSE ET D'EXPLOITATION DE DISPOSITIFS DE TÉLÉRELEVÉ			
Code	Libellé article	Unité	Prix de base €HT au 01/01/2018
Ligne déjà existante au BPU			
BE 55	Fourniture et pose d'une tête émettrice HRF sur CTR existant	1	76,50
Lignes à rajouter au BPU			
BE 69	Collecte et traitement des données d'un compteur pour une année	1/an	6,24
BE 70	Fourniture et pose d'un bridge (pour moins de 10 unités)	1	232,70
BE 71	Fourniture et pose d'un bridge (pour un minimum de 10 unités)	1	201,50
BE 72	Fourniture et pose d'une passerelle	1	6025,50
BE 73	Collecte et traitement des données d'une passerelle pour une année	1/an	819,00
BE 74	Fourniture et pose d'un module déporté	1	162,50
BE 75	Accès Logiciel FUSION pour visualisation des données de plusieurs compteurs	1	325,00
BE 76	Fourniture et pose d'un module de surveillance des poteaux incendie	1	377,00
BE 77	Collecte et traitement des données d'un poteau incendie pour une année	1/an	26,00

Tête émettrice : Module radio posé sur le compteur permettant la transmission des données

Bridge : Dans le cas où la couverture réseau de communication n'est pas suffisante à un point donné, il est possible de rajouter à proximité de la tête émettrice un bridge pour améliorer la transmission des données.

Passerelle : Dans le cas où la couverture réseau de communication n'est pas suffisante sur un périmètre donné (plusieurs compteurs), il est possible de rajouter dans cette zone une passerelle pour améliorer la transmission des données.

Module déporté : Pour certains équipements de type débitmètre ou dans certains cas où le compteur est difficilement accessible il est possible de mettre une tête émettrice déportée reliée au compteur avec un câble

Réseau de communication : Les données transitent via des réseaux de communication existants (LoRaWAN, Sigfox ...). Les abonnés ont la visualisation des données depuis l'espace client.

Par ailleurs, la Collectivité souhaite pouvoir intégrer, à tout moment, de nouvelles données télégrées à l'hypervision. Le bordereau des prix unitaires est complété dans ce sens.

Le prix supplémentaire en tarif de base, est le suivant :

RÉCUPÉRATION ET TRAITEMENT DES DONNÉES TÉLÉGÉRÉES			
Code	Libellé article	Unité	Prix de base €HT au 01/01/2018
BE 78	Intégration des données d'un capteur dans l'hypervision	1/an	26,00

Article 3 : Travaux de branchements

Les premières années d'exécution du Contrat ont montré que le Régisseur était le mieux placé pour réaliser les travaux de réalisation de branchements, qu'il s'agisse de travaux neufs ou de renouvellement, de branchements isolés ou groupés. Le Contrat est donc modifié de façon à lui attribuer cette mission en exclusivité.

Le premier alinéa de l'article 7.8.2 est modifié comme suit :

La Collectivité assure le financement et la réalisation des travaux de remplacement des branchements en plomb sur le périmètre délégué, dans le cadre d'opération de renouvellement groupé. Ces travaux sont réalisés par le Régisseur.

Dans l'article 7.9, la partie du tableau relative aux branchements est modifiée comme suit :

NATURE DES TRAVAUX ET PRESTATIONS	EXECUTES PAR	A LA CHARGE DE
- Mise en conformité d'installations liées aux nouvelles règles de sécurité	Collectivité	Collectivité
- Renouvellement des équipements de sécurité existant	Régisseur	Régisseur
BRANCHEMENTS		
- Remplacement ou réhabilitation de la totalité d'un branchement jusqu'au compteur : <ul style="list-style-type: none"> • opération groupée • branchement vétuste isolé en cas de détection de fuite 	Régisseur Régisseur	Collectivité Collectivité
- Remplacement ou réhabilitation d'un branchement en plomb jusqu'au compteur : <ul style="list-style-type: none"> • opération groupée • branchement vétuste isolé en cas de détection de fuite 	Régisseur Régisseur	Collectivité Collectivité
- Création d'un branchement neuf jusqu'au compteur	Régisseur	Propriétaire

Article 4 : Réfection de voirie

L'article 7.14 est modifié comme suit :

Les interventions sur les voiries et les remises en état correspondantes sont effectuées selon les prescriptions techniques définies par l'autorisation de voirie, et à la charge du Régisseur, à l'exception des réfections définitives de voiries exécutées dans le cadre du fonds spécial de travaux décrit à l'article 7.3.2.3, qui seront réalisées et financées par la Collectivité.

La réfection du revêtement sera réalisée sur la largeur totale de la tranchée y compris le raccordement à la voirie.

Article 5 : Prise en charge de nouvelles installations

Le patrimoine du service s'est enrichi de nouvelles installations. La Collectivité demande au Régisseur, qui l'accepte, d'intégrer ces installations nouvelles au périmètre délégué.

Les installations nouvelles à intégrer sont les suivantes :

- Les 5 sondes posées au niveau des stations de prélèvements existantes sur les ruisseaux alimentant le barrage de la Sorme.
- Les trois bouées équipées de sondes pour le suivi de la qualité d'eau du barrage de la Sorme.
- La mise à disposition des données de ces nouvelles installations via l'application SWARM accessible sur l'hypervision
- Les 2 compteurs de sectorisation posés depuis 2018.
- Les 3 réducteurs de pression posés sur le secteur bois du verne de Montceau les Mines en 2021.
- Les 9 piézomètres de surveillance du barrage de la Sorme (les Cellules de Pression Interstitielle ne sont pas accessibles; leur renouvellement n'est pas à la charge du régisseur).
- Les 10 piézomètres de surveillance du barrage de Saint Sernin
- Le bassin de stockage d'eau pluviale de voirie de la Noue à Antully.

L'inventaire du service, annexe 5a du Contrat, est mis à jour. Le nouvel inventaire est fourni en annexe 2 du présent avenant.

Les opérations confiées au Régisseur sont les suivantes :

- Entretien courant des équipements
- Étalonnages
- Renouvellement
- Transmission des données et reporting

Article 6 : Pénalités financières

L'article 17.2 du Contrat, qui définit les pénalités financières applicables au Régisseur, nécessite d'être précisé.

Pour clarifier les limites de responsabilité du Régisseur en matière de qualité d'eau, le cas n°11 est modifié comme suit :

Dépassement de la valeur rédhibitoire des paramètres de qualité d'eau détecté dans le cadre du contrôle réglementaire (les caractéristiques des eaux brutes traitées restant dans les limites de la capacité de l'usine) : une pénalité de 1200 euros par jour. Cette pénalité ne s'applique que si le dépassement de la valeur rédhibitoire est constaté au niveau du compteur du consommateur et non pas si celui-ci trouve son origine dans les installations intérieures ou le réseau privé de ce dernier.

Article 7 : Documents d'exploitation et données du service

Les tableaux ci-dessous permettent de préciser le traitement des documents et données des articles 2.7.7 et 2.7.8 du Contrat sont précisés dans les tableaux ci-dessous.

article 2.7.7 documents d'exploitation	
Procédures d'exploitation	Consignes d'exploitation par site. Classeurs sur sites
Journaux d'exploitation	Journal de bord par site. Documents sur sites
Programme d'intervention	Programme annuel dans l'outil GAMA ou CANOPE
Cahier d'entretien	Idem programme d'intervention avec les interventions réalisées selon le programme annuel et les interventions curatives
Journal de bord des principales interventions	Idem journaux d'exploitation
Rapports des contrôles réglementaires	Classés dans l'hypervision (HV360)
Rapports audits techniques	Classés dans l'hypervision (HV360)

article 2.7.8 données du service	
Fonctionnement installations (débit, énergie et temps de fonctionnement)	Dans l'outil FLUKS (réservoirs et stations de pompage)
Fonctionnement des usines	Disponible via supervision sur site
Mesures en continu (pression débit, qualité de l'eau distribuée ...)	Dans l'outil FLUKS et ATLAS via l'hypervision (HV360)

Système de télégestion	Disponible à la demande via l'outil LERNE (en partie sur FLUKS)
-------------------------------	---

Article 8 : Reddition des comptes

L'avenant n°1 au Contrat modifie la date de remise des documents nécessaires à la reddition des comptes. L'article 10.3 du Contrat doit être modifié en conséquence. Par ailleurs, le renvoi mentionné est erroné.

Le troisième alinéa de l'Article 10.3 du Contrat est remplacé par :

“L'état des charges engagées par le régisseur et non réglées sur l'exercice concerné devra être transmis à la collectivité au plus tard le 10 décembre N, pour lui permettre de procéder au rattachement des charges à l'exercice, afin de respecter la réglementation en vigueur.”

Article 9 : Reversements

La Collectivité souhaite pouvoir bénéficier d'informations complémentaires sur les montants encaissés par le Régisseur, qui lui sont reversés dans les conditions prévues à l'Article 9.4 du Contrat.

La description détaillée des éléments à fournir par le régisseur à chaque reversement fait l'objet de l'Annexe n°3.

Article 10 : Evolution de la rémunération du Régisseur

Pour tenir compte de ces changements dans les conditions d'exécution du Contrat, le dernier alinéa de l'article 10.4.2. « *Rémunération de base (R)* » du Contrat est modifié comme suit :

En valeurs au 1/1/2018, les éléments de rémunération sont les suivants :

RF = 5 316 k€ par an

PU_{EP} = 0,2713 € HT / m³

PU_{EB} = 0,0462 € HT / m³

Le compte d'exploitation prévisionnel correspondant à cette évolution de rémunération du régisseur figure en Annexe n°4. Les montants y sont exprimés en euros.

Article 11 : Date d'effet- Dispositions antérieures

Le présent avenant entrera en vigueur le 1^{er} juillet 2021 ou au plus tard le jour où il aura acquis son caractère exécutoire si cette date est postérieure.

Les dispositions du Contrat initial et de l'avenant n°1, non expressément modifiées ou non annulées par ledit avenant, restent applicables.

Article 12 : Pièces annexées au présent avenant

Les pièces suivantes sont annexées au présent avenant :

- ANNEXE 1 : Bordereau des prix unitaires complété
- ANNEXE 2 : Inventaire du service mis à jour
- ANNEXE 3 : Eléments à fournir par le Régisseur, comme justificatif des reversements
- ANNEXE 4 : Compte d'exploitation prévisionnel de l'avenant n°2

Fait en deux (2) exemplaires originaux,

Au Creusot, le

Le Président de la CUCM,

Monsieur David MARTI

A , le

Le Président de CME,

Monsieur Cyril CHASSAGNARD

Bordereau des prix unitaires

TRAVAUX SUR BRANCHEMENT NEUF EAU POTABLE

Code	Libellé article	Unité	Prix de base HT au 01/01/2018
------	-----------------	-------	-------------------------------

BN1	Réalisation d'un devis métré pour branchement neuf	Unité	84,15
-----	--	-------	-------

FORFAITS BRANCHEMENT NEUF : FOURNITURE ET POSE

BRANCHEMENT INDIVIDUEL FORMULE "CLASSIQUE" comprenant : (en fonction de la largeur "emprise" du domaine public, entre les limites de propriété privée situées de part et d'autre de la voirie) - l'installation et le repli de chantier hors feux de signalisation ; - le terrassement ; - la prise en charge ; - le tuyau ; - le grillage avertisseur ; - le robinet avant compteur ; - le compteur non équipé de tête émettrice ; - le clapet ; - le regard compact ; - la réfection provisoire et définitive (hors RD)

BN2	Largeur du domaine public inférieure ou égale à 8 ml, pour un diamètre de 25 mm	Unité	1280,76
BN3	Largeur du domaine public inférieure ou égale à 8 ml pour un diamètre de 32 mm	Unité	1426,29
BN4	Largeur du domaine public inférieure ou égale à 8 ml pour un diamètre de 40 mm	Unité	1726,68
BN5	Largeur du domaine public à partir de 8 ml et inférieure à 12 ml pour un diamètre de 25 mm	Unité	1594,46
BN6	Largeur du domaine public à partir de 8 ml et inférieure à 12 ml pour un diamètre de 32 mm	Unité	1731,46
BN7	Largeur du domaine public à partir de 8 ml et inférieure à 12 ml pour un diamètre de 40 mm	Unité	2044,79
BN8	Largeur du domaine public à partir de 12 ml et inférieure à 16 ml pour un diamètre de 25 mm	Unité	1898,16
BN9	Largeur du domaine public à partir de 12 ml et inférieure à 16 ml pour un diamètre de 32 mm	Unité	2046,63
BN10	Largeur du domaine public à partir de 12 ml et inférieure à 16 ml pour un diamètre de 40 mm	Unité	2362,90
BN11	Largeur du domaine public à partir de 16 ml et inférieure à 20 ml pour un diamètre de 25 mm	Unité	2211,86
BN12	Largeur du domaine public à partir de 16 ml et inférieure à 20 ml pour un diamètre de 32 mm	Unité	2361,80
BN13	Largeur du domaine public à partir de 16 ml et inférieure à 20 ml pour un diamètre de 40 mm	Unité	2681,01
BN14	Largeur du domaine public à partir de 20 ml et inférieure à 28 ml pour un diamètre de 25 mm	Unité	2682,40
BN15	Largeur du domaine public à partir de 20 ml et inférieure à 28 ml pour un diamètre de 32 mm	Unité	2834,55
BN16	Largeur du domaine public à partir de 20 ml et inférieure à 28 ml pour un diamètre de 40 mm	Unité	3158,17
BN17	Le mètre supplémentaire pour un diamètre de 25 mm y compris réfection provisoire et définitive	ml	157,58
BN18	Le mètre supplémentaire pour un diamètre de 32 mm y compris réfection provisoire définitive	ml	160,52
BN19	Le mètre supplémentaire pour un diamètre de 40 mm y compris réfection provisoire définitive	ml	163,46

BRANCHEMENT INDIVIDUEL FORMULE "CONFORT" comprenant : (en fonction de la largeur "emprise" du domaine public, entre les limites de propriété privée situées de part et d'autre de la voirie) - l'installation et le repli de chantier hors feux de signalisation ; - le terrassement ; - la prise en charge ; - le tuyau ; - le grillage avertisseur ; - le robinet avant compteur ; - le compteur non équipé de tête émettrice ; - le clapet ; - la borne de façade ; - la réfection provisoire et définitive (hors RD)

BN20	Largeur du domaine public inférieure ou égale à 8 ml pour un diamètre de 25 mm	Unité	1438,56
BN21	Largeur du domaine public à partir de 8 ml et inférieure à 12 ml pour un diamètre de 25 mm	Unité	1752,26
BN22	Largeur du domaine public à partir de 12 ml et inférieure à 16 ml pour un diamètre de 25 mm	Unité	2065,96
BN23	Largeur du domaine public à partir de 16 ml et inférieure à 20 ml pour un diamètre de 25 mm	Unité	2379,66
BN24	Largeur du domaine public à partir de 20 ml et inférieure à 28 ml pour un diamètre de 25 mm	Unité	2850,21
BN25	Le mètre supplémentaire pour un diamètre de 25 mm y compris réfection provisoire et définitive	ml	161,58

BRANCHEMENTS NEUFS : FOURNITURE ET POSE EN TRANCHEE COMMUNE

BRANCHEMENT INDIVIDUEL FORMULE "CLASSIQUE" en tranchée commune comprenant : (en fonction de la largeur "emprise" du domaine public, entre les limites de propriété privée situées de part et d'autre de la voirie) - l'installation et le repli de chantier hors feux de signalisation ; - le terrassement ; - la prise en charge ; - le tuyau ; - le grillage avertisseur ; - le robinet avant compteur ; - le compteur non équipé de tête émettrice ; - le clapet ; - le regard ; - la réfection provisoire et définitive (hors RD)

BN26	Largeur du domaine public inférieure ou égale à 8 ml pour un diamètre de 25 mm	Unité	1029,80
BN27	Largeur du domaine public inférieure ou égale à 8 ml pour un diamètre de 32 mm :	Unité	1169,33
BN28	Largeur du domaine public inférieure ou égale à 8 ml pour un diamètre de 40 mm (avec regard traditionnel) :	Unité	1486,65
BN29	Largeur du domaine public à partir de 8 ml et inférieure à 12 ml pour un diamètre de 25 mm :	Unité	1260,18
BN30	Largeur du domaine public à partir de 8 ml et inférieure à 12 ml pour un diamètre de 32 mm :	Unité	1407,18

BN31	Largeur du domaine public à partir de 8 ml et inférieure à 12 ml pour un diamètre de 40 mm (avec regard traditionnel) :	Unité	1727,44
BN32	Largeur du domaine public à partir de 12 ml et inférieure à 16 ml pour un diamètre de 25 mm :	Unité	1496,56
BN33	Largeur du domaine public à partir de 12 ml et inférieure à 16 ml pour un diamètre de 32 mm :	Unité	1645,03
BN34	Largeur du domaine public à partir de 12 ml et inférieure à 16 ml pour un diamètre de 40 mm (avec regard traditionnel) :	Unité	1968,22
BN35	Largeur du domaine public à partir de 16 ml et inférieure à 20 ml pour un diamètre de 25 mm :	Unité	1732,93
BN36	Largeur du domaine public à partir de 16 ml et inférieure à 20 ml pour un diamètre de 32 mm :	Unité	1882,87
BN37	Largeur du domaine public à partir de 16 ml et inférieure à 20 ml pour un diamètre de 40 mm (avec regard traditionnel) :	Unité	2209,01
BN38	Largeur du domaine de public à partir de 20 ml et inférieure à 28 ml pour un diamètre de 25 mm :	Unité	2087,50
BN39	Largeur du domaine de public à partir de 20 ml et inférieure à 28 ml pour un diamètre de 32 mm :	Unité	2239,64
BN40	Largeur du domaine de public à partir de 20 ml et inférieure à 28 ml pour un diamètre de 40 mm (avec regard traditionnel) :	Unité	2570,19

BRANCHEMENT INDIVIDUEL FORMULE "CONFORT" en tranchée commune comprenant : (en fonction de la largeur "emprise" du domaine public, entre les limites de propriété privée situées de part et d'autre de la voirie) - l'installation et le repli de chantier hors feux de signalisation ; - le terrassement ; - la prise en charge ; - le tuyau ; - le grillage avertisseur ; - le robinet avant compteur ; - le compteur non équipé de tête émettrice ; - le clapet ; - la borne de façade ; - la réfection provisoire et définitive (hors RD)

BN41	Largeur du domaine public inférieure ou égale à 8 ml pour un diamètre de 25 mm :	Unité	1177,22
BN42	Largeur du domaine public à partir de 8 ml et inférieure à 12 ml pour un diamètre de 25 mm :	Unité	1413,59
BN43	Largeur du domaine public à partir de 12 ml et inférieure à 16 ml pour un diamètre de 25 mm :	Unité	1649,97
BN44	Largeur du domaine public à partir de 16 ml et inférieure à 20 ml pour un diamètre de 25 mm :	Unité	1886,34
BN45	Largeur du domaine public à partir de 20 ml et inférieure à 28 ml pour un diamètre de 25 mm :	Unité	2240,91

DIVERS TRAVAUX COMPLEMENTAIRES

BN46	Plus value aux forfaits branchement pour la mise en œuvre de grave bitume ou de grave ciment - par campagne groupées	m2	57,20
BN47	Plus value aux forfaits branchement pour la mise en œuvre de béton désactivé	m2	158,00
BN48	Moins value aux forfaits branchement Classique sans regard	Unité	202,56
BN49	Plus value aux forfaits branchement Classique pour position de regard sous voie passante	Unité	89,97
BN50	Plus value aux forfaits branchement pour la mise en place de feux tricolores	Jour	10,00
BN51	Plus value aux forfaits branchement pour un percement de mur applicable	dm/m	12,29

Bordereau des prix unitaires

TRAVAUX SUR BRANCHEMENT EXISTANT EAU POTABLE

Code	Libellé article	Unité	Prix de base HT au 01/01/2018
BE1	Prospection technique préalable : Forfait par branchement (uniquement pour renouvellement branchements groupés)	Unité	112,19
FORFAITS RENOUVELLEMENT BRANCHEMENTS : FOURNITURE ET POSE			
Renouvellement d'un branchement par terrassement comprenant : - l'installation et le repli de chantier hors feux de signalisation ; - le terrassement ; - le renouvellement du collier et du robinet prise en charge ; le renouvellement complet de la bouche à clef - le tuyau/et fourreau ; - le grillage avertisseur ; - le robinet avant compteur ; - le clapet - le raccordement sur le réseau privé existant, la pénétration dans cave ou regard existant (hors compteur)			
BE2	Forfait renouvellement pour une longueur de 3ml DN 25mm et une profondeur inférieure ou égale à 1,30 mètre. Compris la tranchée, la réfection provisoire et définitive	unité	1208,04
BE3	Le mètre linéaire supplémentaire en tranchée à l'article 2	ml	157,58
BE4	Plus value aux articles 2 et 3 pour sur-profondeur comprise entre 1,30m et 2m	dm/m	14,92
BE5	Plus value aux articles 2 et 3 pour sur-profondeur supérieure à 2m	dm/m	21,32
BE6	Forfait renouvellement pour une longueur de 3ml DN 32mm et une profondeur inférieure ou égale à 1,30 mètre. Compris la tranchée, la réfection provisoire et définitive	unité	1227,15
BE7	Le mètre linéaire supplémentaire en tranchée à l'article 6	ml	160,52
BE8	Plus value aux articles 6 et 7 pour sur-profondeur comprise entre 1,30m et 2m	dm/m	14,92
BE9	Plus value aux articles 6 et 7 pour sur-profondeur supérieure à 2m	dm/m	21,32
BE10	Forfait renouvellement pour une longueur de 3ml DN 40mm et une profondeur inférieure ou égale à 1,30 mètre. Compris la tranchée, la réfection provisoire et définitive	unité	1336,66
BE11	Le mètre linéaire supplémentaire en tranchée à l'article 10	ml	163,46
BE12	Plus value aux articles 10 et 11 pour sur-profondeur comprise entre 1,30m et 2m	dm/m	14,92
BE13	Plus value aux articles 10 et 11 pour sur-profondeur supérieure à 2m	dm/m	21,32
Renouvellement d'un branchement par extraction comprenant : - l'installation et le repli de chantier hors feux de signalisation ; - le terrassement des gares de tirages et l'extraction par tirage ; - le renouvellement du collier et du robinet prise en charge ; le renouvellement complet de la bouche à clef - le tuyau/et fourreau ; - le robinet avant compteur ; - le clapet - le raccordement sur le réseau privé existant, la pénétration dans cave ou regard existant (hors compteur)			
BE14	Forfait pour l'installation et la réalisation des gares de tirages pour une profondeur inférieure ou égale à 1,30 mètre - y compris réalisation du premier mètre et le raccordement sur installation privée réfection provisoire et définitive. Pour un branchement DN 25mm	unité	1071,03
BE15	Le mètre linéaire d'extraction pour un branchement DN 25mm	ml	97,83
BE16	Plus value à l'article 14 pour sur-profondeur comprise entre 1,30m et 2m	dm/m	14,92
BE17	Plus value à l'article 14 pour sur-profondeur supérieure à 2m	dm/m	21,32
BE18	Forfait pour l'installation et la réalisation des gares de tirages pour une profondeur inférieure ou égale à 1,30 mètre - y compris réalisation du premier mètre et le raccordement sur installation privée réfection provisoire et définitive. Pour un branchement DN 32mm	unité	1090,14
BE19	Le mètre linéaire d'extraction pour un branchement DN 32 mm	ml	100,77
BE20	Plus value à l'article 18 pour sur-profondeur comprise entre 1,30m et 2m	dm/m	14,92
BE21	Plus value à l'article 18 pour sur-profondeur supérieure à 2m	dm/m	21,32
BE22	Forfait pour l'installation et la réalisation des gares de tirages pour une profondeur inférieure ou égale à 1,30 mètre - y compris réalisation du premier mètre et le raccordement sur installation privée réfection provisoire et définitive. Pour un branchement DN 40mm	unité	1377,82
BE23	Le mètre linéaire d'extraction pour un branchement DN 40mm	ml	103,71
BE24	Plus value à l'article 22 pour sur-profondeur comprise entre 1,30m et 2m	dm/m	14,92
BE25	Plus value à l'article 22 pour sur-profondeur supérieure à 2m	dm/m	21,32
BE26	Fourniture et pose en tranchée ouverte d'un regard type SGB pour bcht DN 25mm	unité	196,02
BE27	Fourniture et pose en tranchée ouverte d'un regard type ecb pour bcht DN 32mm	unité	328,32
BE28	Fourniture et pose en tranchée ouverte d'un regard traditionnel pour bcht DN 40mm	unité	592,41
DIVERS TRAVAUX COMPLEMENTAIRES			
Raccordement d'un branchement renouvelé réalisé par une autre entreprise sur réseau public d'eau potable			
BE29	Forfait pour raccordement de branchement sur réseau public en tranchée ouverte par un autre prestataire, y compris fourniture des pièces de raccordement (collier prise en charge, et robinet de prise en charge), non compris toutes les autres pièces de fontainerie posées par le prestataire (tuyaux, raccords, robinet d'arrêt, clapet...)	forfait	160,02
Suppression branchement d'eau potable (ou bouche d'arrosage ou de lavage) :			
BE30	Suppression de branchement existant pour un DN 25 à DN 40, y compris terrassement, fourniture et pose des pièces de suppression, remblais et réfection provisoire et définitive	Unité	664,41
BE31	Suppression de branchement existant pour un DN supérieur à 40mm, y compris terrassement, fourniture et pose des pièces de suppression, remblais et réfection provisoire et définitive	Unité	704,09
BE32	Suppression de branchement existant pour un DN 25 à DN 40, en tranchée ouverte	Unité	153,03
BE33	Suppression de branchement existant pour un DN supérieur à 40mm en tranchée ouverte	Unité	247,13
Divers fournitures branchement d'eau potable :			
BE34	Fourniture et pose de réducteur de pression pour un diamètre de 25 mm :	Unité	176,34
BE35	Fourniture et pose de réducteur de pression pour un diamètre de 32 mm :	Unité	252,45
BE36	Fourniture et pose de réducteur de pression pour un diamètre de 40 mm :	Unité	441,15
BE37	Fourniture et pose col de Cygne	Unité	33,88
BE38	Dépose de compteur : pour un diamètre de 15 mm	Unité	34,21
BE39	Dépose de compteur : pour un diamètre de 20 mm	Unité	38,59
BE40	Dépose de compteur : pour un diamètre de 30 mm	Unité	38,59
BE41	Dépose de compteur : pour un diamètre de 40 mm	Unité	41,51
BE42	Dépose de compteur : pour un diamètre supérieur à 40 mm	Unité	75,72
BE43	Fourniture et pose de compteur : pour un diamètre de 15 mm	Unité	56,09
BE44	Fourniture et pose de compteur : pour un diamètre de 20 mm	Unité	69,22
BE45	Fourniture et pose de compteur : pour un diamètre de 30 mm	Unité	174,55
BE46	Fourniture et pose de compteur : pour un diamètre de 40 mm	Unité	215,38
BE47	Fourniture et pose de poste de comptage (rail équipé) pour un DN 15 mm	Unité	112,18
BE48	Fourniture et pose de poste de comptage (rail équipé) pour un DN 20 mm	Unité	123,85
BE49	Fourniture et pose de poste de comptage (rail équipé) pour un DN 30 mm	Unité	221,55
BE50	Fourniture et pose de poste de comptage (rail équipé) pour un DN 40 mm	Unité	299,52
BE51	Fourniture et pose de compteur : pour un diamètre de 15 mm équipé de tête émettrice :	Unité	104,22
BE52	Fourniture et pose de compteur : pour un diamètre de 20 mm équipé de tête émettrice :	Unité	117,34
BE53	Fourniture et pose de compteur : pour un diamètre de 30 mm équipé de tête émettrice :	Unité	225,59
BE54	Fourniture et pose de compteur : pour un diamètre de 40 mm équipé de tête émettrice :	Unité	266,42
BE55	Fourniture et pose d'une tête émettrice HRF sur CTR existant	Unité	76,50
BE56	Poste de comptage DN 15 avec piquage ou nourrice non compris compteur	Unité	169,79
BE57	Fourniture et pose de poste de comptage pour un diamètre de 15 mm non compris compteur	Unité	112,19
BE58	Fourniture et pose de poste de comptage pour un diamètre de 20 mm non compris compteur	Unité	123,85
BE59	Fourniture et pose de poste de comptage pour un diamètre de 30 mm non compris compteur	Unité	221,55
BE60	Fourniture et pose de poste de comptage pour un diamètre de 40 mm non compris compteur	Unité	299,52
BE61	Fourniture et pose de regard type ecb y compris terrassement	Unité	560,40
BE62	Fourniture et pose de regard type SSS y compris terrassement	Unité	429,16
BE63	Fourniture et pose en tranchée ouverte, de regard enterré type sgb	Unité	241,19
BE64	Fourniture et pose en tranchée ouverte, de regard type ecb :	Unité	379,72
BE65	Fourniture et pose en tranchée ouverte, de borne Isoter (sans les travaux de maçonnerie) :	Unité	384,77
BE66	Fourniture et pose d'une tête émettrice capteur cible	Unité	93,72
BE67	Frais de contrôle : jaugeage d'un compteur de DN inférieur ou égal à 20 mm	Forf	56,10
BE68	Frais de contrôle : étalonnage d'un compteur de DN inférieur ou égal à 20 mm	Forf	170,07
BE69	Collecte et traitement des données d'un compteur pour une année	1/an	6,24
BE70	Fourniture et pose d'un bride (pour moins de 10 unités)	1	232,7
BE71	Fourniture et pose d'un bridge (pour un minimum de 10 unités)	1	201,5
BE72	Fourniture et pose d'une passerelle	1	6025,5
BE73	Collecte et traitement des données d'une passerelle pour une année	1/an	819
BE74	Fourniture et pose d'un module déporté	1	162,5
BE75	Accès Logiciel FUSION pour visualisation des données de plusieurs compteurs	1	32,5
BE76	Fourniture et pose d'un module de surveillance des poteaux incendie	1	377
BE77	Collecte et traitement des données d'un poteau incendie pour une année	1/an	26
BE78	Intégration des données d'un capteur dans l'hyversion	1/an	26

Bordereau des prix unitaires

TRAVAUX DE RACCORDEMENT ET POSE PIECES HYDRAULIQUE EAU POTABLE

Code	Libellé article	Unité	Prix de base HT au 01/01/2018
Installation			
R1	Installation de chantier y compris déplacement et signalisation et panneau d'information CUCM	Unité	910,00
R2	Mise en place signalisation pour déviation pour un nombre de panneaux > à 10	Furf	20,00
R3	Feux tricolores	Jour	10,00
R4	Constat d'huissier	Furf	100,00
Terrassement			
R5	Découpage de chaussée ou trottoirs en enrobés denses ou béton à la scie mécanique quelque soit l'épaisseur de la structure hors enrobés amiantés	m	4,78
R6	Démolition de chaussée ou trottoirs en enrobés denses ou béton quelque soit l'épaisseur de la structure, au moyen d'engin mécanique adapté (BRH, raboteuse, ...) hors enrobés amiantés	m2	2,51
R7	Terrassement à l'engin	m3	18,00
R8	Terrassement manuel	m3	79,33
R9	Tranchée à l'engin mécanique en milieu rural applicable uniquement en terrain non revêtu et en l'absence totale de réseaux enterrés	m	9,61
R10	Tranchée à l'engin mécanique sous chaussée milieu urbain	m	15,76
R11	Démolition de rocher à l'engin (BRH, fraise, ...)	dm/m	4,50
R12	Plus value pour profondeur > à 1,20 m	dm/m	2,50
R13	Étalement des tranchées par blindage adapté à partir d'une profondeur supérieure à 1,20 m	m2	3,97
R14	Enlèvement des déblais et évacuation site contrôlé	m3	2,57
R15	Fourniture, transport et mise en oeuvre, compris compactage de sable de carrière	m3	21,80
R16	Fourniture, transport et mise en oeuvre, compris compactage de CS Q31,5-020	tonne	15,30
R17	Dépose et repose bordures de trottoirs	m	30,00
R18	Dépose et recoste de caniveaux	m	30,00
R19	Fourniture, transport et mise en oeuvre manuelle pour réfection de chaussée en graves ciments ou graves bitume	m2	57,00
R20	Fourniture, transport et mise en oeuvre pour réfection de chaussée en bicouche	m2	9,60
R21	Fourniture, transport et mise en oeuvre manuelle pour réfection de chaussée en enrobé à froid	m2	14,13
R22	Fourniture, transport et mise en oeuvre manuelle pour réfection de chaussée en enrobé à chaud (surface < à 50 m2)	m2	45,00
R23	Fourniture, transport et mise en oeuvre manuelle pour réfection de chaussée en enrobé à chaud (surface > à 50 m2)	m2	40,00
R24	Fermeture de la tranchée intermédiaire durant les travaux	Furf	250,00
R25	Béton à 300 kg	m3	135,01
R26	Fourniture et pose de grillage avertisseur	m	0,69
Pièces de raccord fonte ou PVC, équivalence métrique en fonte express ou PVC: fourniture et pose			
R27	Coude à emboîtement	équivalence métrique	3,5 ml
R28	Té à emboîtement	équivalence métrique	3,7 ml
R29	Bride unie, BU	équivalence métrique	1 m
R30	Bride à emboîtement, BE	équivalence métrique	2,3 ml
R31	Manchon	équivalence métrique	3,2ml
Pièces de raccord PEHD, équivalence métrique en PEHD : fourniture et pose			
R32	Raccords lation filé ou taraudé	équivalence métrique	4 ml
R33	Machon de réparation lation	équivalence métrique	6 ml
R34	Coude lation	équivalence métrique	5 ml
R35	Té lation	équivalence métrique	6 ml
R36	Manchon lation	équivalence métrique	5 ml
R37	Manchon PEHD électrosoudable	équivalence métrique	8 ml
R38	Coude PEHD électrosoudable	équivalence métrique	7 ml
R39	Té PEHD électrosoudable	équivalence métrique	8 ml
Pièces, raccord, fourreau et grillage : fourniture et pose			
R40	Brides de conversion ville de Paris DN 60	Unité	102,89
R41	Brides de conversion ville de Paris DN 80	Unité	132,65
R42	Brides de conversion ville de Paris DN 100	Unité	129,79
R43	Brides de conversion ville de Paris DN 125	Unité	288,06
R44	Brides de conversion ville de Paris DN 150	Unité	183,31
R45	Brides de conversion ville de Paris DN 200	Unité	253,08
R46	Brides de conversion ville de Paris DN 250	Unité	1455,86
R47	Brides de conversion ville de Paris DN 300	Unité	1480,08
R48	Raccord Major Stop fonte GS DN 60 ou bride grande tolérance BGT	Unité	95,27
R49	Raccord Major Stop fonte GS DN 80 ou bride grande tolérance BGT	Unité	114,71
R50	Raccord Major Stop fonte GS DN 100 ou bride grande tolérance BGT	Unité	145,62
R51	Raccord Major Stop fonte GS DN 125 ou bride grande tolérance BGT	Unité	176,93
R52	Raccord Major Stop fonte GS DN 150 ou bride grande tolérance BGT	Unité	219,71
R53	Raccord Major Stop fonte GS DN 200 ou bride grande tolérance BGT	Unité	289,55
R54	Raccord major fonte GS DN 250	Unité	198,34
R55	Raccord major fonte GS DN 300	Unité	237,19
R56	Raccord major fonte GS DN 350	Unité	335,76
R57	Raccord major fonte GS DN 400	Unité	416,68
R58	Raccord Major Stop PVC DN 50	Unité	47,55
R59	Raccord Major Stop PVC DN 63	Unité	47,97
R60	Raccord Major Stop PVC DN 75	Unité	54,04
R61	Raccord Major Stop PVC DN 90	Unité	54,13
R62	Raccord Major Stop PVC DN 110	Unité	60,34
R63	Raccord Major Stop PVC DN 125	Unité	60,48
R64	Raccord Major Stop PVC DN 140	Unité	60,86
R65	Raccord Major Stop PVC DN 160	Unité	60,78
R66	Raccord Major Stop PVC DN 200	Unité	108,61
R67	Raccord Major Stop PVC DN 225	Unité	132,49
R68	Gibault grande tolérance - TGT 5101	Unité	43,07
R69	Gibault grande tolérance - TGT 5102	Unité	45,27
R70	Gibault grande tolérance - TGT 5103	Unité	47,90
R71	Gibault grande tolérance - TGT 5104	Unité	52,46
R72	Gibault grande tolérance - TGT 5105	Unité	55,86
R73	Gibault grande tolérance - TGT 5106	Unité	59,86
R74	Gibault grande tolérance - TGT 5107	Unité	76,40
R75	Gibault grande tolérance - TGT 5108	Unité	86,98
R76	Gibault grande tolérance - TGT 5109	Unité	111,21
R77	Gibault grande tolérance - TGT 5110	Unité	120,52
R78	Gibault grande tolérance - TGT 5111	Unité	152,11
R79	Gibault grande tolérance - TGT 5112	Unité	158,69
R80	Gibault grande tolérance - TGT 5113	Unité	162,27
R81	Gibault grande tolérance - TGT 5114	Unité	198,38
R82	Gibault grande tolérance - TGT 5115	Unité	211,78
R83	Gibault grande tolérance - TGT 5116	Unité	236,64
R84	Gibault grande tolérance - TGT 1214	Unité	242,49
R85	Gibault grande tolérance - TGT 1214-A	Unité	332,46
R86	Gibault grande tolérance - TGT 1215	Unité	254,85
R87	Gibault grande tolérance - TGT 1216	Unité	421,49
R88	Gibault grande tolérance - TGT 1217	Unité	498,76
R89	Collier de prise en charge type EIE DN100 quelle que soit la tubulure	Unité	1028,75
R90	Collier de prise en charge type EIE DN125 quelle que soit la tubulure	Unité	1139,22
R91	Collier de prise en charge type EIE DN150 quelle que soit la tubulure	Unité	1087,85
R92	Collier de prise en charge type EIE DN175 quelle que soit la tubulure	Unité	1239,42
R93	Collier de prise en charge type EIE DN200 quelle que soit la tubulure	Unité	1201,90
R94	Collier de prise en charge type EIE DN250 quelle que soit la tubulure	Unité	1054,18
R95	Collier de prise en charge type EIE DN300 quelle que soit la tubulure	Unité	1064,68
R96	Collier de prise en charge type EIE DN350 quelle que soit la tubulure	Unité	1350,64
R97	Collier de prise en charge type EIE DN400 quelle que soit la tubulure	Unité	1442,72
R98	Canalisation fonte et pièces raccord à bride	kg	8,50
R99	Fourniture et pose de fourreau DN 50	ml	4,47
R100	Fourniture et pose de fourreau DN 63	ml	4,73
R101	Fourniture et pose de fourreau DN 75	ml	5,25
R102	Fourniture et pose de fourreau DN 90	ml	6,30
R103	Fourniture et pose de fourreau DN 110	ml	7,35
Robinets Vannes et bouches à clé : fourniture et pose			
R104	Fourniture et pose robinet vanne DN 40	Unité	118,20
R105	Fourniture et pose robinet vanne DN 65	Unité	167,49
R106	Fourniture et pose robinet vanne DN 80	Unité	211,44
R107	Fourniture et pose robinet vanne DN 100	Unité	234,74
R108	Fourniture et pose robinet vanne DN 125	Unité	293,45
R109	Fourniture et pose robinet vanne DN 150	Unité	303,28
R110	Fourniture et pose robinet vanne DN 200	Unité	503,39
R111	Fourniture et pose robinet vanne DN 250	Unité	790,94
R112	Fourniture et pose robinet vanne DN 300	Unité	921,84
R113	Fourniture et pose robinet vanne DN 350	Unité	1226,21
R114	Fourniture et pose robinet vanne DN 400	Unité	1393,68
R115	Bouche à clé	Unité	65,25
R116	Dépose bouche à clé	Furf	104,02
R117	Remise à niveau bouche à clé	Unité	41,04
R118	Cable lation pour entourage et repérage bouche à clé	Unité	48,02
R119	Ventouse 60/40	Unité	297,11
R120	Ventouse 60/40 + purge	Unité	357,23
R121	Ventouse 60/60	Unité	322,65
R122	Ventouse 60/60 + purge	Unité	392,77
R123	Ventouse Vannalr DN 100 sans robinet d'arrêt	Unité	623,82
R124	Purge pour DN 25 à DN 63	Unité	283,10
R125	Vidange sous bouche à clé	Unité	292,65
R126	Vidange au réseau pluvial ou avoier	Unité	372,39
R127	Vidange dans regard spécifique	Unité	628,30
R128	Vidange au fossé y compris tête d'aqueduc de DN 25 à DN 63	Unité	352,91
Divers interventions			
R129	Arrêt d'eau pour raccordement < ou = à DN 200	Unité	446,12
R130	Arrêt d'eau pour raccordement > à DN 200	Unité	687,76

Bordereau des prix unitaires

TRAVAUX SUR CANALISATION EAU POTABLE

Code	Libellé article	Unité	Prix de base HT au 01/01/2018
Installation			
C1	Installation de chantier y compris déplacement et signalisation et panneau d'information CUCM	Unité	910,00
C2	Mise en place signalisation pour déviation pour un nombre de panneaux > à 10	Forf	20,00
C3	Feux tricolores	Jour	10,00
C4	Constat d'huissier	Forf	100,00
Terrassement			
C5	Découpage de chaussée ou trottoirs en enrobés denses ou béton à la scie mécanique quelque soit l'épaisseur de la structure hors enrobés amiantés	ml	4,78
C6	Démolition de chaussée ou trottoirs en enrobés denses ou béton quelque soit l'épaisseur de la structure, au moyen d'engin mécanique adapté (BRH, raboteuse, ...) hors enrobés amiantés	m2	2,51
C7	Terrassement à l'engin	m3	18,00
C8	Terrassement manuel	m3	79,33
C9	Tranchée à l'engin mécanique en milieu rural applicable uniquement en terrain non revêtu et en l'absence totale de réseaux enterrés	ml	9,61
C10	Tranchée à l'engin mécanique sous chaussée milieu urbain	ml	15,76
C11	Démolition de rocher à l'engin (BRH, fraise, ...)	dm/m	4,50
C12	Plus valeur pour surprofondeur > à 1,20 m	dm/m	2,50
C13	Étalement des tranchées par blindage adapté à partir d'une profondeur supérieure à 1,20 m	m2	3,97
C14	Enlèvement des déblais et évacuation site contrôlé	m3	7,57
C15	Fourniture, transport et mise en oeuvre, compris compactage de sable de carrière	m3	21,80
C16	Fourniture, transport et mise en oeuvre, compris compactage de CS 0/31,5-0/20	tonne	15,30
C17	Dépose et repose bordures de trottoirs	ml	30,00
C18	Dépose et repose de caniveaux	ml	30,00
C19	Fourniture, transport et mise en oeuvre manuelle pour réfection de chaussée en graves cimentés ou graves bitume	m2	57,00
C20	Fourniture, transport et mise en oeuvre pour réfection de chaussée en bicouche	m2	9,60
C21	Fourniture, transport et mise en oeuvre manuelle pour réfection de chaussée en enrobé à froid	m2	14,13
C22	Fourniture, transport et mise en oeuvre manuelle pour réfection de chaussée en enrobé à chaud (surface < à 50 m2)	m2	45,00
C23	Fourniture, transport et mise en oeuvre manuelle pour réfection de chaussée en enrobé à chaud (surface > à 50 m2)	m2	40,00
C24	Fermeture de la tranchée intermédiaire durant les travaux	unité	250,00
C25	Béton à 300 kg	m3	135,01
C26	Fourniture et pose de grillage avertisseur	ml	0,69
Canalisation fonte standard : fourniture et pose			
C27	Canalisation en fonte ductile Express 2GS DN 60 mm / ou pièces en équivalence métrique	ml	24,27
C28	Canalisation en fonte ductile Express 2GS DN 80 mm / ou pièces en équivalence métrique	ml	29,08
C29	Canalisation en fonte ductile Express 2GS DN 100 mm / ou pièces en équivalence métrique	ml	36,98
C30	Canalisation en fonte ductile Express 2GS DN 125 mm / ou pièces en équivalence métrique	ml	44,48
C31	Canalisation en fonte ductile Express 2GS DN 150 mm / ou pièces en équivalence métrique	ml	50,99
C32	Canalisation en fonte ductile Express 2GS DN 200 mm / ou pièces en équivalence métrique	ml	81,43
C33	Canalisation en fonte ductile Express 2GS DN 250 mm / ou pièces en équivalence métrique	ml	105,01
C34	Canalisation en fonte ductile Express 2GS DN 300 mm / ou pièces en équivalence métrique	ml	119,36
C35	Canalisation en fonte ductile Express 2GS DN 350 mm / ou pièces en équivalence métrique	ml	144,33
C36	Canalisation en fonte ductile Express 2GS DN 400 mm / ou pièces en équivalence métrique	ml	170,50
Canalisation fonte à revêtement extérieur : fourniture et pose			
C37	Canalisation en fonte à revêtement extérieur en polyuréthane DN 80 mm / ou pièces en équivalence métrique	ml	54,54
C38	Canalisation en fonte à revêtement extérieur en polyuréthane DN 100 mm / ou pièces en équivalence métrique	ml	63,67
C39	Canalisation en fonte à revêtement extérieur en polyuréthane DN 125 mm / ou pièces en équivalence métrique	ml	76,35
C40	Canalisation en fonte à revêtement extérieur en polyuréthane DN 150 mm / ou pièces en équivalence métrique	ml	87,57
C41	Canalisation en fonte à revêtement extérieur en polyuréthane DN 200 mm / ou pièces en équivalence métrique	ml	112,40
C42	Canalisation en fonte à revêtement extérieur en polyuréthane DN 250 mm / ou pièces en équivalence métrique	ml	162,98
C43	Canalisation en fonte à revêtement extérieur en polyuréthane DN 300 mm / ou pièces en équivalence métrique	ml	183,69
C44	Canalisation en fonte à revêtement extérieur en polyuréthane DN 350 mm / ou pièces en équivalence métrique	ml	250,63
C45	Canalisation en fonte à revêtement extérieur en polyuréthane DN 400 mm / ou pièces en équivalence métrique	ml	288,53
kits de joints standard et verrouillés pour canalisation fonte			
C46	Joint standard DN 60	Unité	11,48
C47	Joint standard DN 80	Unité	15,49
C48	Joint standard DN 100	Unité	16,95
C49	Joint standard DN 125	Unité	18,91
C50	Joint standard DN 150	Unité	22,97
C51	Joint standard DN 200	Unité	30,71
C52	Joint standard DN 250	Unité	36,03
C53	Joint standard DN 300	Unité	50,08
C54	Joint verrouillés DN 60	Unité	52,96
C55	Joint verrouillés DN 80	Unité	55,25
C56	Joint verrouillés DN 100	Unité	61,15
C57	Joint verrouillés DN 125	Unité	68,10
C58	Joint verrouillés DN 150	Unité	79,59
C59	Joint verrouillés DN 200	Unité	120,59
C60	Joint verrouillés DN 250	Unité	152,58
C61	Joint verrouillés DN 300	Unité	175,49
Canalisation en PVC série 16 bars : fourniture et pose			
C62	Fourniture de canalisation PVC diamètre extérieur 63 mm série 16 bars / ou pièces en équivalence	ml	12,72
C63	Fourniture de canalisation PVC diamètre extérieur 75 mm série 16 bars / ou pièces en équivalence	ml	13,67
C64	Fourniture de canalisation PVC diamètre extérieur 90 mm série 16 bars / ou pièces en équivalence	ml	15,61
C65	Fourniture de canalisation PVC diamètre extérieur 110 mm série 16 bars / ou pièces en équivalence	ml	19,44
C66	Fourniture de canalisation PVC diamètre extérieur 125 mm série 16 bars / ou pièces en équivalence	ml	23,33
C67	Fourniture de canalisation PVC diamètre extérieur 140 mm série 16 bars / ou pièces en équivalence	ml	30,14
C68	Fourniture de canalisation PVC diamètre extérieur 160 mm série 16 bars / ou pièces en équivalence	ml	33,97
C69	Fourniture de canalisation PVC diamètre extérieur 200 mm série 16 bars / ou pièces en équivalence	ml	42,69
C70	Fourniture de canalisation PVC diamètre extérieur 250 mm série 16 bars / ou pièces en équivalence	ml	69,39
Canalisation en PEHD série 16 bars : fourniture et pose			
C71	Fourniture de canalisation PEHD diamètre extérieur 25 mm série 16 bars / ou pièces en équivalence	ml	4,10
C72	Fourniture de canalisation PEHD diamètre extérieur 32 mm série 16 bars / ou pièces en équivalence	ml	4,48
C73	Fourniture de canalisation PEHD diamètre extérieur 40 mm série 16 bars / ou pièces en équivalence	ml	6,35
C74	Fourniture de canalisation PEHD diamètre extérieur 50 mm série 16 bars / ou pièces en équivalence	ml	9,75
C75	Fourniture de canalisation PEHD diamètre extérieur 63 mm série 16 bars / ou pièces en équivalence	ml	12,72
C76	Fourniture de canalisation PEHD diamètre extérieur 75 mm série 16 bars / ou pièces en équivalence	ml	18,47
C77	Fourniture de canalisation PEHD diamètre extérieur 90 mm série 16 bars / ou pièces en équivalence	ml	18,47
C78	Fourniture de canalisation PEHD diamètre extérieur 110 mm série 16 bars / ou pièces en équivalence	ml	23,33
C79	Fourniture de canalisation PEHD diamètre extérieur 125 mm série 16 bars / ou pièces en équivalence	m3	27,11
C80	Fourniture de canalisation PEHD diamètre extérieur 140 mm série 16 bars / ou pièces en équivalence	ml	29,11
C81	Fourniture de canalisation PEHD diamètre extérieur 160 mm série 16 bars / ou pièces en équivalence	ml	30,11
C82	Fourniture de canalisation PEHD diamètre extérieur 180 mm série 16 bars / ou pièces en équivalence	ml	35,65
C83	Fourniture de canalisation PEHD diamètre extérieur 200 mm série 16 bars / ou pièces en équivalence	ml	50,55
C84	Fourniture de canalisation PEHD diamètre extérieur 225 mm série 16 bars / ou pièces en équivalence	ml	66,47
C85	Fourniture de canalisation PEHD diamètre extérieur 250 mm série 16 bars / ou pièces en équivalence	ml	77,23
C86	Fourniture de canalisation PEHD diamètre extérieur 280 mm série 16 bars / ou pièces en équivalence	ml	120,42
C87	Fourniture de canalisation PEHD diamètre extérieur 315 mm série 16 bars / ou pièces en équivalence	ml	135,15
C88	Fourniture de canalisation PEHD diamètre extérieur 355 mm série 16 bars / ou pièces en équivalence	ml	150,39
Divers travaux sur canalisation			
C89	Essai de pression sans mise en oeuvre du matériel par le fermier	Unité	159,88
C90	Essai de pression avec mise en oeuvre du matériel par le fermier	Unité	441,47
C91	Analyse bactériologique conforme de la canalisation d'eau potable	Unité	198,24
C92	Reprise de branchement DN 19/25 pour une longueur maximale de 3ml	Unité	369,42
C93	Reprise de branchement DN 27/32 pour une longueur maximale de 3ml	Unité	416,92
C94	Reprise de branchement DN 40 pour une longueur maximale de 3ml	Unité	454,92
C95	Reprise de branchement DN 50 pour une longueur maximale de 3ml	Unité	502,42

DIVERS PIECES ET TRAVAUX EAU POTABLE

Code	Libellé article	Unité	Prix de base HT au 01/01/2018
<u>Terrassement</u>			
D1	Percement de mur, épaisseur inférieure ou égale à 500 mm	Unité	52,53
D2	Percement de mur, épaisseur supérieure à 500 mm	Unité	126,08
D3	Fourniture, transport et mise en oeuvre, compris compactage de béton pour enrobage de canalisation	m3	110,00
D4	Dépose et repose de pavés granit ou béton	m2	89,31
D5	Fourniture, transport et mise en oeuvre de béton désactivé - épaisseur 12 cm	m2	120,00
D6	Fermeture de la tranchée en sable	m2	2,52
D7	Fourniture et mise en oeuvre de terre végétale - épaisseur 30 cm	m2	6,09
D8	Reprofilage de fossé	ml	3,15
D9	Dépose et repose de clôture agricole à l'existant	ml	9,56
D10	Dépose et repose de clôture grillagée maille 5x5 simple torsion à l'existant	ml	12,77
D11	Fourniture et pose de clôture grillagée - hauteur = 1 mètre	ml	28,89
D12	Fourniture et pose de clôture agricole	ml	17,86
D13	Remise en état de prairie	m2	2,31
D14	Démolition d'ouvrage en béton armé à l'engin	m3	132,35
D15	Démolition d'ouvrage en béton préfabriqué à l'engin	m3	70,00
D16	Forage dirigé pour un DN < ou = à DN 60	ml	106,33
D17	Forage dirigé pour un DN 60 à DN 100	ml	136,71
D18	Forage dirigé pour un DN 100 à DN 150	ml	151,90
D19	Forage dirigé pour un DN 150 à DN 200	ml	182,28
D20	Passage en encorbellement pour DN < ou = à 60 mm y compris calorifugeage	ml	315,20
D21	Passage en encorbellement pour DN 60 à DN 100 mm y compris calorifugeage	ml	367,74
D22	Passage en encorbellement pour DN 100 à DN 150 mm y compris calorifugeage	ml	420,27
D23	Passage en encorbellement pour DN 150 à DN 200 mm y compris calorifugeage	ml	472,80
D24	Test de compactage pénétromètre (isolé)	unité	310,00
D25	Test de compactage pénétromètre par opération groupée d'au moins 10 unités	unité	85,00
D26	Mise à disposition raboteuse pour une demie journée	unité	500,00
D27	Rabotage et évacuation matériaux avec HAP	m3	14,00
<u>Débitmètres, compteurs et accessoires hydraulique : fourniture et pose</u>			
D28	Débitmètre électromagnétique autonome sur batterie DN 65	Unité	1782,20
D29	Débitmètre électromagnétique autonome sur batterie DN 80	Unité	1878,88
D30	Débitmètre électromagnétique autonome sur batterie DN 100	Unité	2023,19
D31	Débitmètre électromagnétique autonome sur batterie DN 125	Unité	2104,84
D32	Débitmètre électromagnétique autonome sur batterie DN 150	Unité	2283,58
D33	Débitmètre électromagnétique autonome sur batterie DN 200	Unité	2427,88
D34	Compteur volumétrique Flostar M DN 65	Unité	607,96
D35	Compteur volumétrique Flostar M DN 80	Unité	954,19
D36	Compteur volumétrique Flostar M DN 100	Unité	1257,13
D37	Compteur volumétrique Flostar M DN 150	Unité	3032,96
D38	Compteur volumétrique Woltex M DN 65	Unité	485,30
D39	Compteur volumétrique Woltex M DN 80	Unité	591,99
D40	Compteur volumétrique Woltex M DN 100	Unité	675,58
D41	Compteur volumétrique Woltex M DN 150	Unité	1174,07
D42	Compteur volumétrique Woltex M DN 200	Unité	1424,60
D43	Compteur volumétrique Woltex M DN 250	Unité	2148,69
D44	Compteur volumétrique Woltex M DN 300	Unité	4194,53
D45	Stabilisateur d'écoulement S-3D DN 65	Unité	262,39
D46	Stabilisateur d'écoulement S-3D DN 80	Unité	285,48
D47	Stabilisateur d'écoulement S-3D DN 100	Unité	318,67
D48	Stabilisateur d'écoulement S-3D DN 150	Unité	910,12
D49	Stabilisateur d'écoulement S-3D DN 200	Unité	1700,71
D50	Stabilisateur d'écoulement S-3D DN 250	Unité	1944,38
D51	Stabilisateur d'écoulement S-3D DN 300	Unité	3456,50
D52	Clapet de non/retour à bride type EA PN 16 DN 50 Percé 40	Unité	433,56
D53	Clapet de non/retour à bride type EA PN 16 DN 50/65 - Brides PN 16	Unité	419,00
D54	Clapet de non/retour à bride type EA PN 16 DN 80 Percé 4/8 Trou	Unité	588,36
D55	Clapet de non/retour à bride type EA PN 16 DN 100 - Brides PN 16/10	Unité	612,91

D56	Clapet de non/retour à bride type EA PN 16 DN 125 - Brides PN 16/10	Unité	891,40
D57	Clapet de non/retour à bride type EA PN 16 DN 150 - Brides PN 16/10	Unité	975,10
D58	Clapet de non/retour à bride type EA PN 16 DN 200 - Brides PN 16/10	Unité	1875,86
D59	Clapet de non/retour à bride type EA PN 16 DN 250 - Brides PN 16/10	Unité	3335,18
D60	Clapet à simple battant DN 60	Unité	332,36
D61	Clapet à simple battant DN 80	Unité	417,52
D62	Clapet à simple battant DN 100	Unité	436,00
D63	Clapet à simple battant DN 125	Unité	559,44
D64	Clapet à simple battant DN 150	Unité	592,72
D65	Clapet à simple battant DN 200	Unité	931,32
D66	Clapet à simple battant DN 250	Unité	2727,77
D67	Clapet à simple battant DN 300	Unité	3384,18
D68	Boite à crépine avec robinet d'arrêt DN 65	Unité	403,94
D69	Boite à crépine avec robinet d'arrêt DN 80	Unité	504,79
D70	Boite à crépine avec robinet d'arrêt DN 100	Unité	524,49
D71	Boite à crépine avec robinet d'arrêt DN 125	Unité	652,85
D72	Boite à crépine avec robinet d'arrêt DN 150	Unité	689,53
D73	Boite à crépine avec robinet d'arrêt DN 200	Unité	1416,21
D74	Boite à crépine avec robinet d'arrêt DN 250	Unité	1770,69
D75	Régulateur de pression type Monostab DN 65	Unité	984,23
D76	Régulateur de pression type Monostab DN 80	Unité	1100,63
D77	Régulateur de pression type Monostab DN 100	Unité	1236,54
D78	Régulateur de pression type Monostab DN 125	Unité	1670,11
D79	Régulateur de pression type Monostab DN 150	Unité	1879,81
D80	Régulateur de pression type Monostab DN 200	Unité	3268,66
D81	Régulateur de pression type Hydrostab XG aval DN 50	Unité	1209,17
D82	Régulateur de pression type Hydrostab XG aval DN 65	Unité	1243,26
D83	Régulateur de pression type Hydrostab XG aval DN 80	Unité	1335,86
D84	Régulateur de pression type Hydrostab XG aval DN 100	Unité	1490,94
D85	Régulateur de pression type Hydrostab XG aval DN 125	Unité	1834,19
D86	Régulateur de pression type Hydrostab XG aval DN 150	Unité	2053,63
D87	Régulateur de pression type Hydrostab XG aval DN 200	Unité	2894,39
D88	Régulateur de pression type Hydrostab XG aval DN 250	Unité	3579,02
D89	Régulateur de pression type Hydrostab XG aval DN 300	Unité	4842,67
D90	Régulateur de pression type Hydrostab XG amont DN 50	Unité	1428,66
D91	Régulateur de pression type Hydrostab XG amont DN 65	Unité	1463,11
D92	Régulateur de pression type Hydrostab XG amont DN 80	Unité	1543,86
D93	Régulateur de pression type Hydrostab XG amont DN 100	Unité	1701,34
D94	Régulateur de pression type Hydrostab XG amont DN 125	Unité	2031,22
D95	Régulateur de pression type Hydrostab XG amont DN 150	Unité	2300,26
D96	Régulateur de pression type Hydrostab XG amont DN 200	Unité	3079,49
D97	Régulateur de pression type Hydrostab XG amont DN 250	Unité	4054,70
D98	Régulateur de pression type Hydrostab XG amont DN 300	Unité	5424,83
D99	Régulateur de pression type Hydrostab XG amont-aval DN 50	Unité	1423,67
D100	Régulateur de pression type Hydrostab XG amont-aval DN 65	Unité	1462,66
D101	Régulateur de pression type Hydrostab XG amont-aval DN 80	Unité	1571,29
D102	Régulateur de pression type Hydrostab XG amont-aval DN 100	Unité	1735,83
D103	Régulateur de pression type Hydrostab XG amont-aval DN 125	Unité	1856,53
D104	Régulateur de pression type Hydrostab XG amont-aval DN 150	Unité	2485,93
D105	Régulateur de pression type Hydrostab XG amont-aval DN 200	Unité	3411,44
D106	Purge réseau automatisée et programmable pour DN 40 non compris regard	Unité	587,36
D107	Fourniture et pose d'une borne Monétique type Moneca, y compris mise en service	Unité	9345,16
D108	Fourniture d'un badge pour borne monétique, non compris prix de l'eau	Unité	26,45
D109	Fourniture et pose Poteau Incendie à prises sous coffre DN 100 mm	Unité	1125,85
D110	Fourniture et pose Poteau Incendie à prises sous coffre choc DN 150 mm	Unité	1909,44
D111	Fourniture et pose Poteau d'aspiration à prises sous coffre DN 100 mm	Unité	1851,93
D112	Fourniture et pose Poteau Incendie à prises sous coffre DN 100 mm équipé d'un système copernic de détection de prise d'eau	Unité	1655,77
D113	Fourniture et pose Poteau Incendie à prises sous coffre choc DN 150 mm équipé d'un système copernic de détection de prise d'eau	Unité	2357,55
D114	Fourniture et pose d'un kit copernic sur PI existant	Unité	537,25
D115	Kit de réhabilitation coffre composite DN 100 mm	Unité	415,89
D116	Kit de réhabilitation coffre composite DN 80 mm	Unité	853,47
D117	Kit de réhabilitation coffre composite DN 150 mm	Unité	818,42
D118	Bouchon symétrique DN 65 mm	Unité	33,42
D119	Bouchon symétrique DN 100 mm	Unité	39,49
D120	Barrière de protection pour Poteau Incendie	Unité	310,80
D121	Dépose Poteau Incendie	Unité	129,30

D122	Dépose et repose Poteau Incendie	Unité	283,67
D123	forfait pour raccordement de branchement sur réseau privé - tranchée ouverte par un autre prestataire, y compris fourniture des pièces de raccordement (raccords), non compris toutes les autres pièces de fontainerie posées par le prestataire (tuyaux, raccords, robinet d'arrêt, clapet...)	forfait	76,34

Maçonnerie/regards : fourniture et mise en œuvre non compris terrassement

D124	Fourniture et pose d'un regard 1 m x 1 m x 1 m de profondeur y compris toutes sujétions, hors terrassement	Unité	640,31
D125	Fourniture et pose d'un regard 1 m x 1 m x 1,5 m de profondeur y compris toutes sujétions, hors terrassement	Unité	717,78
D126	Fourniture et pose d'un regard 1,2 m x 1,2 m x 1,5 m de profondeur y compris toutes sujétions, hors terrassement	Unité	937,80
D127	Fourniture et pose d'un regard 1,5 m x 1,5 m x 1,5 m de profondeur y compris toutes sujétions, hors terrassement	Unité	1385,23
D128	Fourniture et pose d'un regard 2 m x 1 m x 1,5 m de profondeur y compris toutes sujétions, hors terrassement	Unité	1570,78
D129	Fourniture et pose d'un regard 2 m x 1,5 m x 1,5 m de profondeur y compris toutes sujétions, hors terrassement	Unité	1714,12
D130	Fourniture et pose d'un regard 2,5 m x 1,5 m x 1,5 m de profondeur y compris toutes sujétions, hors terrassement	Unité	2000,45
D131	Fourniture et pose d'un regard 3 m x 1,5 m x 1,5 m de profondeur y compris toutes sujétions, hors terrassement	Unité	2687,69
D132	Fourniture et pose d'un regard 3,5 m x 1,5 m x 1,5 m de profondeur y compris toutes sujétions, hors terrassement	Unité	3447,19
D133	Fourniture et pose d'un regard 4 m x 2 m x 1,5 m de profondeur y compris toutes sujétions, hors terrassement	Unité	4003,15

Divers interventions

D134	Vérification Poteau Incendie y compris rapport (opération non groupées)	Unité	99,81
D135	Vérification Poteau Incendie y compris rapport (opération groupées de 10 unités ou plus)	Unité	56,12
D136	Vérification Poteau Incendie y compris rapport (opération non groupées)	Unité	99,81
D137	Vérification Poteau Incendie y compris rapport (opération groupées de 10 unités ou plus)	Unité	56,12
D138	Levé GPS et intégration sur SIG	ml	0,76
D139	Levé GPS d'un branchement d'eau potable en 2 points et intégration sur SIG	Unité	28,50
D140	Analyse métallographique non compris les travaux de prélèvement (fouille, coupe...)	Unité	769,82
D141	Heure agent terrain	h	51,84
D142	Heure technicien	h	62,10
D143	Heure encadrement	h	81,00
D144	Déplacement équipe légère	Unité	78,80
D145	Déplacement équipe lourde	Unité	141,84
D146	Déplacement d'un conseiller clientèle chez abonné	Unité	50,00

Matériel avec chauffeur

D147	Terrassement par excavatrice-aspiratrice pour sous sol encombré y compris déplacement sur ordre du maître d'oeuvre	h	341,78
------	--	---	--------

Matériel sans chauffeur

D148	Tractopelle	h	50,00
D149	Camion-benne	h	55,00
D150	Camion-benne 16 t + grue	h	75,00
D151	Camion-benne 26 t	h	70,00
D152	Minipelle 3,5 T	h	45,00
D153	Minipelle + brise-béton	h	60,00
D154	Pelle à chenille 18 T	h	76,00
D155	Pelle à pneu 76 CV	h	80,00
D156	Pelle avec BRH	h	95,00
D157	Camionnette	h	10,00
D158	Compresseur	h	5,00
D159	Compacteur 2 billes	h	10,00
D160	Pilonneuse	h	7,00
D161	Pompe d'épuisement	h	10,00

TRAVAUX REMPLACEMENT DES MASSIFS FILTRANTS

D162	Analyses de saturation	Forf	588
------	------------------------	------	-----

D163	Transport (Aller-Retour), Unité par citerne :	Unité	1003
D164	Fourniture de CAG Neuf fabriqué à base de houille et mise à ph	m3	918
D165	Extraction et destruction CAG existant	m3	91
D166	Mise en oeuvre par filtre	Unité	1427

Télégestion sectorisation

D167	Télégestion autonome en énergie comprenant la fourniture et pose d'un poste local de télégestion autonome de type SOFREL LS42 EA ou similaire dans un coffret composite scellé sur un socle en béton, communication GPRS, la programmation, le câblage, et la mise en service :	Forf	2616
D168	Télégestion avec alimentation 230v comprenant la fourniture et pose d'un poste local de télégestion de type SOFREL S550 ou similaire dans un coffret composite scellé sur un socle béton, équipé d'une carte 8 entrée Tout ou Rien, un carte de 2 Entrées Analogiques en 4-20mA et une carte de communication via réseau GSM/GPRS, une batterie de secours, une protection parafoudre basse tension, la programmation, le câblage, et la mise en service :	Forf	3408
D169	Télégestion autonome en énergie comprenant la fourniture et pose d'un poste local de télégestion autonome de type SOFREL LS42 EA ou similaire dans l'armoire existante, équipé communication GSM/GPRS, la programmation, le câblage, les essais et la mise en service :	Forf	2265
D170	Télégestion avec alimentation 230v comprenant la fourniture et pose d'un poste local de télégestion de type SOFREL S550 ou similaire dans l'armoire existante, équipé d'une carte 8 Entrée Tout ou Rien, une carte 2 Entrées Analogiques en 4-20mA et une carte de communication via réseau GSM/GPRS, une batterie de secours, une protection parafoudre basse tension, la programmation, le câblage, et la mise en service :	Forf	3052

Télégestion site complexe

D171	Télégestion avec alimentation 230v comprenant la fourniture et pose d'un poste local de télégestion de type SOFREL S550 ou similaire dans l'armoire existante, équipé de cartes Entrées Tout ou Rien, cartes Entrées Analogiques en 4-20mA, cartes de sorties relais et 2 cartes de communication via réseau GSM/GPRS, automatisme intégré ST, bloques fonctions, une batterie de secours, une protection parafoudre basse tension, la programmation, le câblage, et la mise en service :	Forf	3527
D172	Module extension I/O pour poste local SOFREL S550	Forf	288

Télégestion site simple

D173	Télégestion avec alimentation 230v comprenant la fourniture et pose d'un poste local de télégestion de type SOFREL S550 ou similaire dans l'armoire existante, équipé de cartes Entrées Tout ou Rien, cartes Entrées Analogiques en 4-20mA, cartes de sorties relais et 2 cartes de communication via réseau GSM/GPRS, automatisme intégré ST, bloques fonctions, une batterie de secours, une protection parafoudre basse tension, la programmation, le câblage, et la mise en service :	Forf	2991
D174	Module extension I/O pour poste local SOFREL S550	Forf	288
D175	Télégestion autonome en énergie comprenant la fourniture et pose d'un poste local de télégestion autonome de type SOFREL CELLBOX ou similaire dans l'armoire existante, communication GSM, la programmation, le câblage, les essais et la mise en service :	Forf	2991

TRAVAUX D'ANALYSES

D176	Analyses sur prélèvement bassin versant SORME (préleveurs fixes existants sur bassin versant, phosphore et MES)	Unité	140
D177	Analyses sur prélèvement débit réservé (prélèvement ponctuel, phosphore et MES)	Unité	55
D178	Analyses sur prélèvement alimentation usine (prélèvement ponctuel, phosphore et MES)	Unité	41
D179	Analyses sur prélèvement déversement trop plein du lac (prélèvement ponctuel, phosphore et MES)	Unité	55
D180	Analyses sur prélèvement lac premier point (prélèvement ponctuel avec bateau, phosphore et MES)	Unité	140
D181	Analyses sur prélèvement lac point supplémentaire (prélèvement ponctuel avec bateau, phosphore et MES)	Unité	55
D182	Réalisation de l'analyse : MES (mg/L)	Unité	8
D183	Réalisation de l'analyse : DCO (mg/L)	Unité	11
D184	Réalisation de l'analyse : DBO5 (mg/L)	Unité	14
D185	Réalisation de l'analyse : NTK	Unité	11
D186	Réalisation de l'analyse : Nitrites	Unité	8
D187	Réalisation de l'analyse : Nitrates	Unité	8
D188	Réalisation de l'analyse : NH4	Unité	10
D189	Réalisation de l'analyse : Pt	Unité	11
D190	Réalisation de l'analyse : pH	Unité	2
D191	Réalisation de l'analyse : DCO, DBO5, MEST	Unité	34
D192	Réalisation de l'analyse : pH, DCO, DBO5, MEST	Unité	36
D193	Réalisation de l'analyse : pH, DCO, DBO5, MEST, NTK, Pt, NO3, NH4, NO2	Unité	72

D194	Réalisation de l'analyse : Cyanures libres	Unité	21
D195	Réalisation de l'analyse : Cyanures totaux	Unité	21
D196	Réalisation de l'analyse : Hydrocarbures totaux	Unité	35
D197	Réalisation de l'analyse : Huiles et graisses	Unité	58
D198	Réalisation de l'analyse : SEH	Unité	34
D199	Réalisation de l'analyse : Indice Phénol	Unité	68
D200	Réalisation de l'analyse : Aluminium	Unité	8
D201	Réalisation de l'analyse : Arsenic	Unité	8
D202	Réalisation de l'analyse : Cadmium	Unité	8
D203	Réalisation de l'analyse : Chrome hexavalent	Unité	8
D204	Réalisation de l'analyse : Chrome	Unité	8
D205	Réalisation de l'analyse : Cuivre	Unité	8
D206	Réalisation de l'analyse : Etain	Unité	8
D207	Réalisation de l'analyse : Nickel	Unité	8
D208	Réalisation de l'analyse : Manganèse	Unité	8
D209	Réalisation de l'analyse : Mercure	Unité	8
D210	Réalisation de l'analyse : Sélénium	Unité	8
D211	Réalisation de l'analyse : Zinc	Unité	8
D212	Réalisation de l'analyse : Fer total	Unité	8
D213	Réalisation de l'analyse : Plomb	Unité	8
D214	Réalisation de l'analyse : Menu (As, Cd, Cr, Cu, Zn, Hg, Pb, Ni)	Unité	59
D215	Réalisation de l'analyse : Autre métal	Unité	8
D216	Réalisation de l'analyse : Fluor (fluorures)	Unité	8
D217	Réalisation de l'analyse : Sulfates	Unité	8
D218	Réalisation de l'analyse : Sulfures	Unité	19
D219	Réalisation de l'analyse : Pesticides	Unité	144
D220	Réalisation de l'analyse : Test Toxicité (Anjour recherche)	Unité	205
D221	Réalisation de l'analyse : HAP PCB	Unité	91
D222	Réalisation de l'analyse : HAP	Unité	68
D223	Réalisation de l'analyse : Détergents	Unité	38
D224	Réalisation de l'analyse : AOX	Unité	58
D225	Réalisation de l'analyse : Daphnies	Unité	164
D226	Réalisation de l'analyse : BTEX	Unité	58
D227	Réalisation de l'analyse Pesticides (8)	Unité	186
D228	Réalisation de l'analyse Chlorophénols (1 substance)	Unité	58
D229	Réalisation de l'analyse COHV (7 substances) + BTEX (1 substance)	Unité	58
D230	Réalisation d'un prélèvement ponctuel par agent (hors analyses)	Unité	55
D231	Réalisation d'un prélèvement 24 h y compris rapport (hors analyses)	Unité	224



**DELEGATION DU SERVICE PUBLIC D'EAU
POTABLE DE LA COMMUNAUTE URBAINE LE
CREUSOT - MONTCEAU LES MINES**

Contrat de régie intéressée

INVENTAIRE DES OUVRAGES

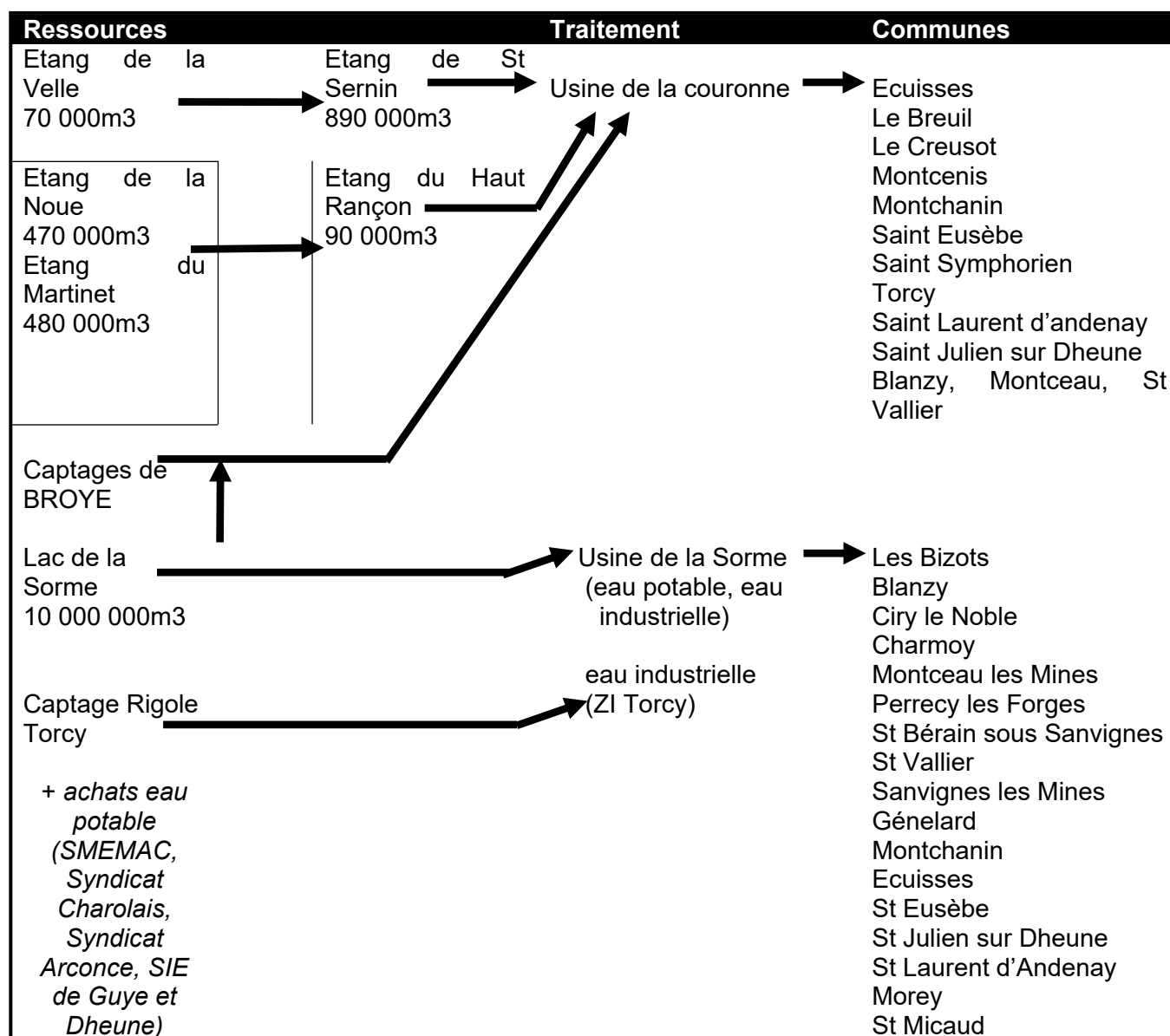
Mise à jour au 30.12.2020
P. JANIN



A) OUVRAGES D'ADDUCTION

La Communauté Urbaine est alimentée en eau (consommations humaine et industrielle) de la manière suivante :

. Captages et ouvrages communautaires :



- Les sources et captages de Chevannes (UT 1007), Montmaison (UT 1008), La Louvetière (UT 1009), Vernes de Lyre (UT 1006), situés à BROYE (alimentation de la partie nord de la CCM), et leurs équipements associés (débitmètres, sondes de niveau, panneaux solaires, transmetteurs) dont ceux relatifs au ruisseau des Grolliers (UT 1014) (débitmètres, sonde de niveau)
- Les barrages de Saint SERNIN, du MARTINET, du HAUT RANCON et de la NOUE et prises d'eau du Pont d'Ajoux et Haut Rançon, situés sur ANTULLY et MARMAGNE (alimentation de la partie nord de la CCM) et les ouvrages de protection de la ressource en eau suivants :
 - 2 séparateurs hydrocarbures à l'amont de l'étang de St Sernin
 - 3 bassins pluviaux aux lieudits « les Gilots », « les Grolliers », et « la Velle »

- Le barrage de la SORME (alimentation principale de la partie sud de la CCM et complément de la partie nord) à BLANZY, et les équipements suivants :
 - Des appareils de mesure et prélèvement (UT 1001,1002, 1003, 1004, 1005) sur les ruisseaux d'alimentation de l'étang de la Sorme (local, préleveur, panneaux solaires, transmetteurs, mesure de niveaux, conductimètre, température) ;
 - Un équipement d'aération (UT 2002) dont les caractéristiques principales sont :
 - 1 groupe compresseur de 1200 m3/h sous 4 bars et d'une puissance de 110 KW
 - 3 rampes de diffusions DN 63 de 1800 ml au total dont 800 ml percés
- Depuis 2018 les ouvrages suivants ont intégré le périmètre (avenant 2) :
 - Le bassin pluvial au lieudit de la Noue (2019)
 - 3 bouées équipées chacune de deux dispositifs de mesures d'oxygène et d'une sonde mesurant la chlorophylle A, la phycocyanine et la phycoerythrine (2020)
 - 5 sondes de mesures multi paramètres (turbidité, pH, température, oxygène dissous, conductivité, redox, HAP) au niveau des stations de prélèvement sur les ruisseaux d'alimentation du lac de la Sorme.(2020)
 - 9 piézomètres au niveau du barrage de la Sorme
 - 10 piézomètres au niveau du barrage de St Sernin

. Achats d'eau :

- potable au SMEMAC pour des usagers de la Commune de St Sernin du Bois, Marmagne, Saint Firmin, Saint Pierre de Varennes
- potable au Syndicat du Charolais pour des usagers des Communes de Ciry Le Noble et Génelard
- potable au Syndicat de l'Arconce pour des usagers des Communes de Ciry Le Noble
- potable au SIE Guye et Dheune pour des usagers des Communes de Morey et Saint Micaud au 01/01/2017

Pour mémoire, la gestion du service public d'alimentation en eau d'une partie des Communes de Pouilloux et St Vallier est assurée par le Syndicat de l'Arconce.

Pour les communes de Perreuil et Essertenne la gestion du service public d'alimentation est assurée par le SMEMAC.

Sur Charmoy les sources d'Aigrefeuilles et de Vallet ont été déconnectées fin 2015 pour l'alimentation en eau potable.

Sur ST Symphorien de Marmagne les sources ont été déconnectées fin 2016.

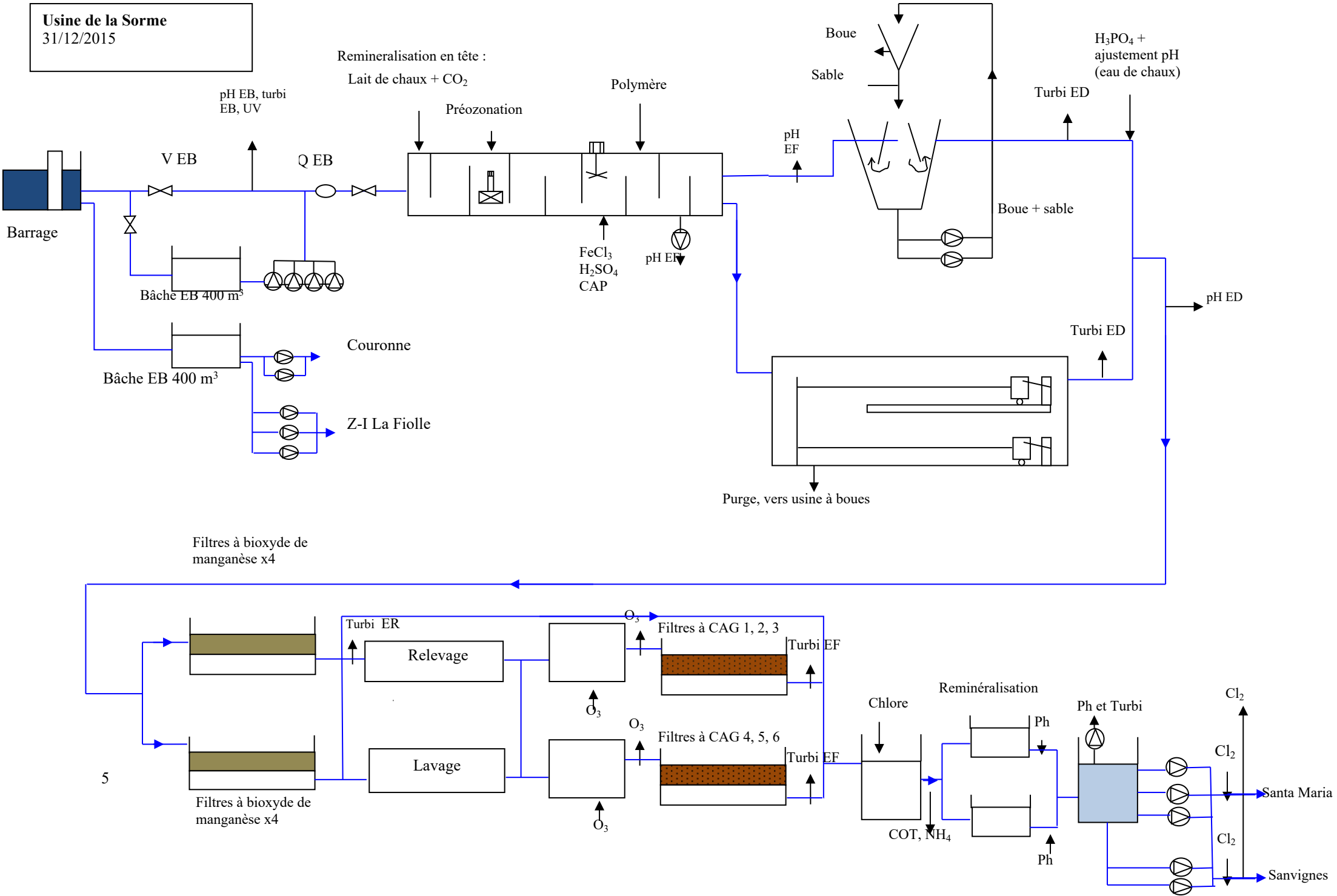
B) USINES DE PRODUCTION D'EAU POTABLE

**UT 35-36 : Usine de de la SORME (améliorations 2009-2010) -
BLANZY**

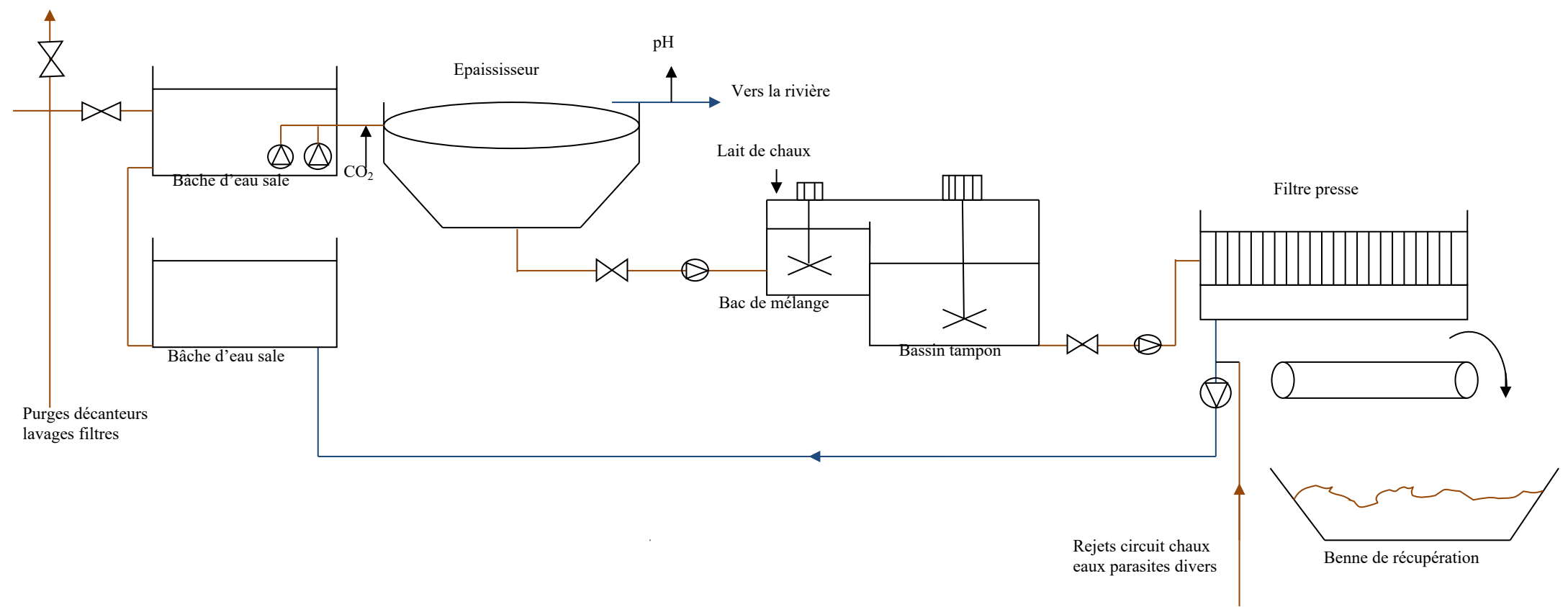


Le descriptif des traitements est représenté sur le synoptique ci-joint

Usine de la Sorme
31/12/2015



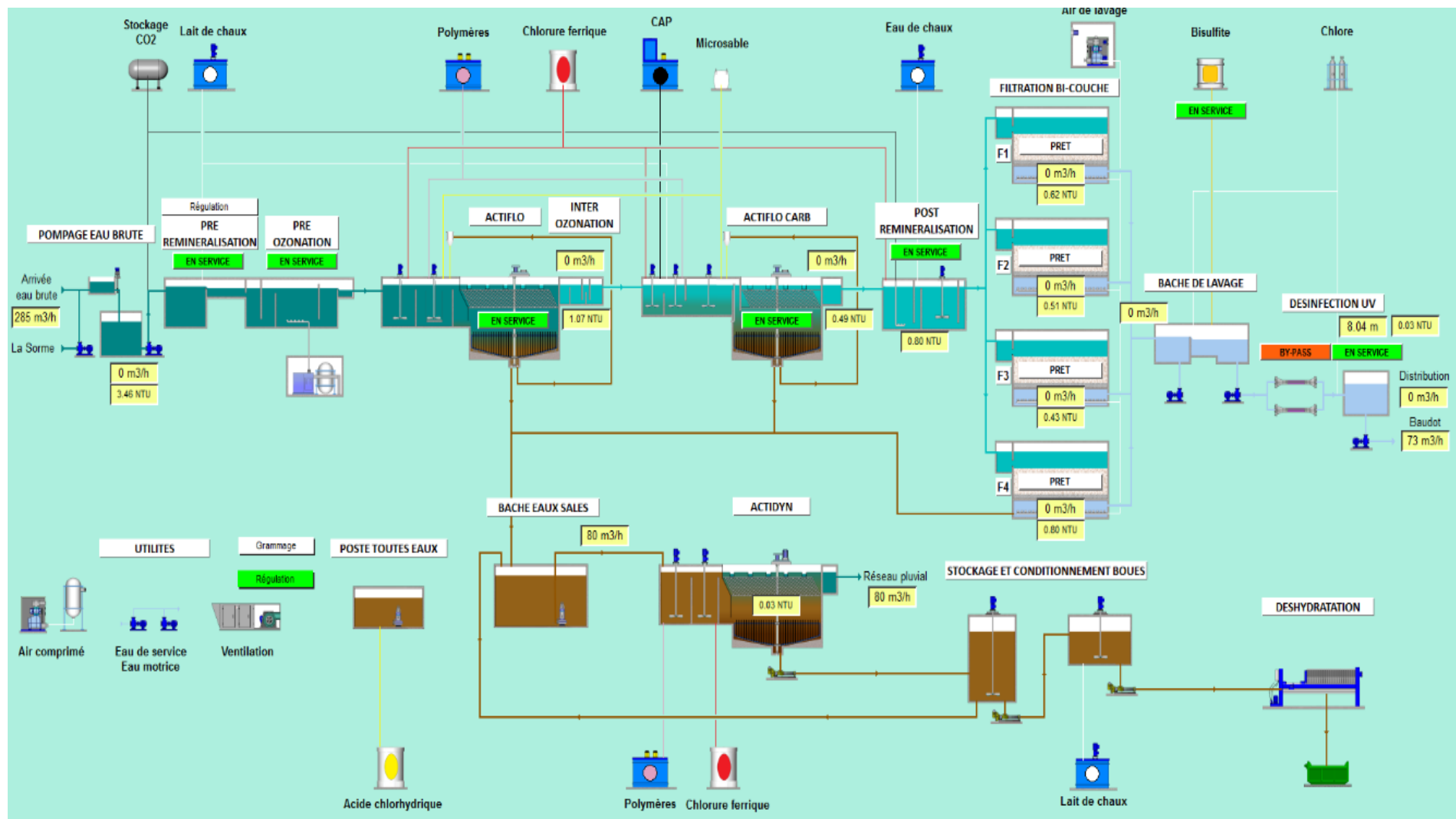
Traitement des boues
30/11/2013



UT 400 : Usine de la COURONNE – LE CREUSOT



Le descriptif des traitements est représenté sur le synoptique ci-joint



C) STATIONS DE POMPAGE OU DE REPRISE



Installation de reprise, de pompage ou surpresseur eau traitée	Débit des pompes (m3/h)	Nombre de pompes :
Accélérateur RAGNY St Eusebe	160	2
REP Hauts de Baudots COURONNE	90	2
REP Blanzly LA CROIX DES MATS	18	2
REP Blanzly MONTCHEVRIER	25	2
REP ECUISSES	8.5	2
REP Ecuisses CUISINIERS	15	2
REP Perrecy Bois de Chaumes	50	2
REP SANVIGNES	60	2
REP St Berain COUDRAIE	27	2
REP St Sernin du Bois BRUYERES	20	2
REP ST Vallier Bois Francs	60	2
REP St Vallier FONTYON	56	2
SURP Genelard COUPE TRAHAN	5	2
SURP Montchanin THIELLAY	232	4
SURP Charmoy Couleuvreine	7	2
SURP Charmoy SAINT LAURENT	5	2
SURP Charmoy VALLET	18	2
SURP CIRY LE NOBLE DANNEAUX	5	2
SURP Perrecy PRE ST MARTIN	8	2
SURP Pouilly - Marmagne	6	2
Installation de pompage ou surpresseur eau brute		
Station RAF (Eau brute)	900	3
Station Rigole de Torcy (Eau Brute)	150	2
Station Torcy neuf (Eau Brute)	750	2
Station SORME -ZI la Fiolle (Eau brute)	350-750	2



D) RÉSERVOIRS

Réservoir ou bête d'eau traitée	Capacité de stockage (m3)
Rés. Bourg - St Symphorien	100
Rés. Charmoy – Vallet bourg (Bête)	30
Rés. Ciry Le Noble	420
Rés. Croix Racot 1	250
Rés. Croix Racot 2	500
Rés. Fragnay	320
Rés. Garchery-les Bizots	320
Rés. Hauts de Baudot (500+500 m3)	1 000
Rés. La Couronne	5 000
Res La Galoche	200
Rés. La Garde	500
Rés. La Girafe (2x900 m3)	1 800
Rés. La Marolle	3 000
Rés. La Coudraie (Bête)	25
Rés. Pré St Martin (Bête)	5
Rés. Ecuisses (Bête)	75
Rés. Le Thiellay	1 600
Rés. Les Cuisiniers	100
Rés. Les Pyrénées	500
Rés. Marmagne La Croix Brenot	100
Rés. Charmoy Meusoy (Bête)	5
Rés. Montcenis (150+150m3)	300
Rés. Parriats (50+50m3)	100
Rés. Perrecy bourg	300
Rés. San Ppau 3000+(1300x3)	6 900
Rés. Santa Maria	3 000
Rés. St Vallier-Bourg	450
Rés. de Bondilly	100
Rés. de la Coupe Trahan	500
Rés. des Bruyères	200
Rés. des Chevroches	500
Rés. Le Villard	200
Rés.Sanv Bourg (150+250+400m3)	800
Capacité totale	29 200

Réservoir ou bête d'eau brute	Capacité de stockage (m3)
Rés. Thiellay (Eau brute)	2*5 000
Rés. Bassin Marolle (Eau brute)	2*18 000

E) POSTES DE DÉSINFECTION AVEC ANALYSEUR

➤ Les Pyrénées	:	eau chlorée	= > analyseur
➤ Les Montcenis	:	eau chlorée	= > analyseur
➤ Perrecy-les-forges	:	eau chlorée	= > analyseur
➤ Réservoir de la Marolle	:	chlore gazeux	= > analyseur
➤ ST Vallier bourg	:	eau chloré	= > analyseur
➤ Réservoir de Sancta Maria	:	chlore gazeux	= > analyseur
➤ Rés. Principaux de Sanvignes	:	chlore gazeux	= > analyseur 2x
➤ Réservoir de la Girafe	:	eau chlorée	= > analyseur
➤ Réservoir de Ciry-le- Noble	:	eau chlorée	= > analyseur
➤ Réservoir de la Croix-Racot 1	:	eau chlorée	= > analyseur
➤ Réservoir de la Croix-Racot 2	:	eau chlorée	= > analyseur
➤ Station de la Croix des Mâts	:	chlore gazeux	
➤ Réservoir des Garcherys	:	eau chlorée	= > analyseur
➤ Réservoir de la Garde	:	eau chlorée	= > analyseur
➤ Réservoir du Fragnay	:	eau chlorée	= > analyseur
➤ Centre hospitalier Montceau	:	deux chloration eau chlorée	
➤ Station des Bruyères	:	chloration Relais	= > analyseur
➤ Coupe Trahan Généralard	:	eau chlorée,	= > analyseur
➤ Amont Thiellay	:	chlore gazeux,	= > analyseur
➤ Couronne distribution	:	chlore gazeux	= > analyseur
➤ Vallet	:	chlore gazeux	
➤ Saint Symphorien	:	javel	

F) UT 08 ANALYSEURS DE CHLORE

- Usine Sorme refoulement coté Sanvignes à Blanzly
- Usine Sorme refoulement coté Montceau à Blanzly
- Usine Couronne refoulement
- Réservoir Ecuisses
- Réservoirs Cuisiniers à St Eusèbe
- Réservoir Galoche à St Laurent d'Andenay
- Centre dialyse à Montceau les Mines
- VNF Montceau les Mines
- SDIS Blanzly
- Pré ST Martin à Perrecy les Forges
- Mairie du Bois du Verne à Montceau les Mines

G) PATRIMOINE RESEAU au 30-12-2019

➤ CANALISATIONS

Type de canalisation	Longueur en ml
Adduction (eaux brutes)	76 855
Distribution (eau potable)	1 337 084
TOTAL linéaire	1 413 939

➤ BRANCHEMENTS

	Autre	Métaux	Inconnu	Mixte PE noir Plomb	PE noir	PEHD	Plomb	PVC	Total
Nombre de branchement	8 342	4 298	75	188	18 550	2 724	6 539	1 307	42 023

➤ SECTORISATION

Pose de 53 nouveaux compteurs de sectorisation fin 2017

Entre 2018 et 2020 la collectivité a posé 2 nouveaux compteurs de sectorisation

- CV_Ecuisses_TGV - CV_1260_1261 localisé Avenue de l'Europe à Ecuisses (MAG 8000 en DN80 datant de 2018).
- CV_Entrée_St_Julien_Ecuisses - CV_2477 localisé Route du Canal à Ecuisses (SITRANS en DN80 datant de 2020).

Patrimoine des communes ayant intégrées le périmètre au 1^{er} janvier 2017

➤ MARY :

- 6 PI
- 2 réducteurs de pression
- 12 470 ml de réseau

➤ ST MICAUD:

- 5 PI
- 18 774 ml de réseau

ANNEXE 3 :

Eléments à fournir par le Régisseur, comme justificatif des reversements des produits de facturation perçus.

La Collectivité souhaite pouvoir bénéficier d'informations complémentaires sur les montants encaissés par le Régisseur, qui lui sont reversés dans les conditions prévues à l'Article 9.4 du Contrat.

La description détaillée des éléments à fournir par le régisseur à chaque reversement est ainsi précisée :

- **Etats de facturation**

En tant qu'autorité organisatrice du service, la CUCM se voit communiquer les états de facturation des consommations et abonnements.

Ces fichiers permettent un classement par code produit, qui correspond aux modalités de comptabilisation par nature à la CUCM (eau, assainissement, Agence de l'Eau...).

La fréquence de transmission est mensuelle.

En décembre, le régisseur adresse une récapitulation annuelle, qui permet à la collectivité d'effectuer un contrôle de cohérence annuel des sommes comptabilisées.

- **Fichiers d'encaissements par le régisseur**

Dans les délais prévus au contrat, et à l'appui des reversements effectués à la collectivité, le régisseur transmet :

Un détail des encaissements en référence à la période de facturation concernée pour les abonnés non mensualisés ;

Un détail spécifique des reversements, liés à des encaissements sur abonnés non encore facturés (abonnés mensualisés).

Le fichier des encaissements permet également d'identifier les abonnés mensualisés, dans le but d'imputer les facturations sur les avances reçues.

Les encaissements sont classés (ou classables) par code produit, comme pour la facturation.

- **Fichiers des impayés**

Dans les délais prévus au contrat, le régisseur transmet à la collectivité la liste des impayés dont le recouvrement est transféré au Comptable Public.

Cette liste d'impayés, correspondant à une période de facturation donnée, est par ailleurs justifiée trimestriellement comme suit :

Facturation émise

- règlements remis à la collectivité

- avoirs émis

- factures bloquées

= Montant des impayés transmis au Trésor Public

La justification des avoirs émis et des factures bloquées est analysée par ailleurs.

Une récapitulation annuelle, reprenant les mêmes données, est prévue en Décembre de chaque année.

- **Avoirs émis**

Une liste des avoirs émis est transmise une fois par an à la collectivité avec le rapport annuel du délégataire. Il s'agit des avoirs émis au titre :

- d'erreurs d'estimations, d'erreurs de relevé ou d'erreurs de facturation ;
- de la loi dite « Warsmann » (dégrèvement suite à surconsommation) ;
- de dégrèvements instruits selon les dispositions spécifiques communautaires, pour lesquels la Communauté garde un fichier des demandes d'avoirs émises.

Le régisseur met à disposition de la Communauté, pour information, un fichier des avoirs émis pour raisons techniques (erreurs de relevés, erreurs de facturation ...). Ce fichier sera fourni une fois par an avec le reversement de mars N+1 (avoirs émis du 01/01 au 31/12/N).

- **Factures bloquées**

En parallèle du fichier des impayés, le régisseur adresse pour information à la Communauté la liste des factures bloquées, en justifiant le blocage; le débloccage est suivi dans le temps avec les règlements.

- **Règlement des frais de relance facturés**

Les reversements de frais de relance facturés sont accompagnés d'un état de factures de relance émises inclus dans le fichier mensuel des encaissements.

- **Tableau de bord annuel**

La collectivité est destinataire d'un tableau de bord annuel (en principe en Décembre) reprenant par code produit le montant de l'ensemble des facturations et des encaissements de l'année.

Ce tableau de bord permet à la collectivité de contrôler que tous les services à facturer l'ont été, et que tous les produits encaissés par le régisseur ont bien été reversés ou sont sur le point de l'être.

COMPTE D'EXPLOITATION PREVISIONNEL AVENANT 2
SERVICE DE L'EAU POTABLE

cellules à remplir			en EUROS - VALEUR novembre 2016 (mois et année)											COMMENTAIRES									
I DONNEES GENERALES ANNEE 1			Requification de charges de "réservoirs d'eau brute" en "réserves d'eau brute"	Requification de charges de "réservoirs d'eau brute" en "réserves d'eau brute"	Réseaux d'adduction d'eaux brutes	Réseaux de distribution d'eaux brutes	Usines de potabilisation	Réservoirs d'eau potable	Réseaux de distribution d'eau potable	Compteurs	Gestion clientèle	Autres	TOTAL	Charges directes	Charges indirectes	Clé de répartition	Contrôle	Quantité	Prix unitaire / Coût horaire	Nature des interventions			
II REMUNERATION ANNEE 1																					III RECETTES ANNEE 1		
Nombre d'abonnés au service d'eau potable domestiques 45 925 industriels 20 Nombre d'abonnés au service d'eau brute 13 m ³ d'eau potable facturés aux abonnés 4 013 877 m ³ d'eau brute facturés aux abonnés 1 090 656 Autres :			Rémunération de base Part fixe (RF) 5 316 077 Prix unitaire par m ³ d'eau potable vendu (PUEP) 0,2713 Prix unitaire par m ³ d'eau brute vendu (PUEB) 0,0462											Recettes liées à la part fixe de la rémunération 5 316 077 Recettes liées à la part proportionnelle aux volumes d'eau potable 1 088 965 Recettes liées à la part proportionnelle aux volumes d'eaux brutes 50 388 TOTAL 6 455 430 6 431 834 m ³ 0,37%									
IV DEPENSES ANNEE 1			Captages de sources	Réserves d'eaux brutes	Réseaux d'adduction d'eaux brutes	Réseaux de distribution d'eaux brutes	Usines de potabilisation	Réservoirs d'eau potable	Réseaux de distribution d'eau potable	Compteurs	Gestion clientèle	Autres	TOTAL	Charges directes	Charges indirectes	Clé de répartition	Contrôle	Quantité	Prix unitaire / Coût horaire	Nature des interventions			
A PERSONNEL Agents visites périodiques des ouvrages 20 646 Agents gestion des fuites 0 Electromécaniciens 569 Techniciens SIG 0 Cadres techniques 6 085 Agents travaux renouvellement 0 Agents travaux concassefs 0 Cadres travaux 0 Service clientèle 0 Facturation 0 Agents administratifs 0 Cadres administratifs 0 Astreinte 0 Formation du personnel 0 DICT 0 Autres 0			48 787	200 642	28 267	22 698	54 323	1 683 259	99 424	1 507 822	269 308	473 739	1 292 715	6 326 529	5 614 704	711 825							
B ACHATS D'EAU			0	0	0	0	0	0	0	0	0	0	0	0	0								
C ENERGIE Electricité (abonnements) 0 Electricité (consommation kWh) 67			67	33 625	0	1 560	9 110	297 860	6 657	39 025	0	0	387 903	387 903	0			4 352 799	0,089				
D PRODUITS DE TRAITEMENT			0	0	0	0	0	470 721	0	0	0	0	470 721	470 721	0								
E ANALYSES Analyse réglementaire Production (réglementaire) 10 197 Distribution (réglementaire) 0 Autosurveillance Production (autosurveillance) 5 289 Distribution (autosurveillance) 0 Autres 0			16 486	0	0	0	0	23 981	0	30 466	0	0	70 033	70 033	0			517	135				
F SOUS TRAITANCE, MATIERES ET FOURNITURES Réparations : sous-traitance 1 990 Réparations : matières et fournitures 260 Réparations : véhicules et engins 0 Gestion des fuites : actions préventives 0 Gestion des fuites : actions curatives 0 Réservoir 0 Espaces Verts 1 080 Travaux de renouvellement 0 Travaux concassefs 0 Location matériel et d'engins 0 Peinture, petit entretien génie civil 650 Contrôles obligatoires 0 Autres 0			1 990	31 348	8 508	14 776	21 663	155 358	28 610	382 250	0	0	1 075	642 578	642 578	0							
G IMPOTS LOCAUX ET TAXES ROPD 0 CET 0 Redevance liée au réseaux (art. L554-5 du Code de l'environnement) 0			0	0	0	0	0	0	0	0	0	0	209 843	143 561	66 282								
H CHARGES DIVERSES Télécommunications, poste et télégestion 792 Engins et véhicule (véhicules légers, camions, lavages, ...) 2 152 Informatique (télégestion, automatismes, gestion clientèle, licence, matériel, ...) 0 Assurances 0 Locaux 0 Non valeurs 0 Autres 0			2 944	10 598	2 150	765	2 576	35 174	8 298	91 328	0	86 623	557 537	797 995	797 995	0							
I FRAIS DE CONTRÔLE			0	0	0	0	0	0	0	0	0	0	0	0	0								
J CONTRIBUTION AUX SERVICES CENTRAUX ET RECHERCHE			0	0	0	0	0	0	0	0	0	0	645 543	0	645 543								
K GARANTIE DE RENOUVELLEMENT			0	0	0	0	0	206 295	0	43 495	0	0	249 790	249 790	0								
L FONDS DE TRAVAUX Renouvellement Programmé 0 Redevance Immo Domaine privé Sté Locale 0			0	0	0	0	0	64 988	0	15 705	269 309	0	372 763	372 763	0								
RESULTAT (III) - (IV) =														128 901									